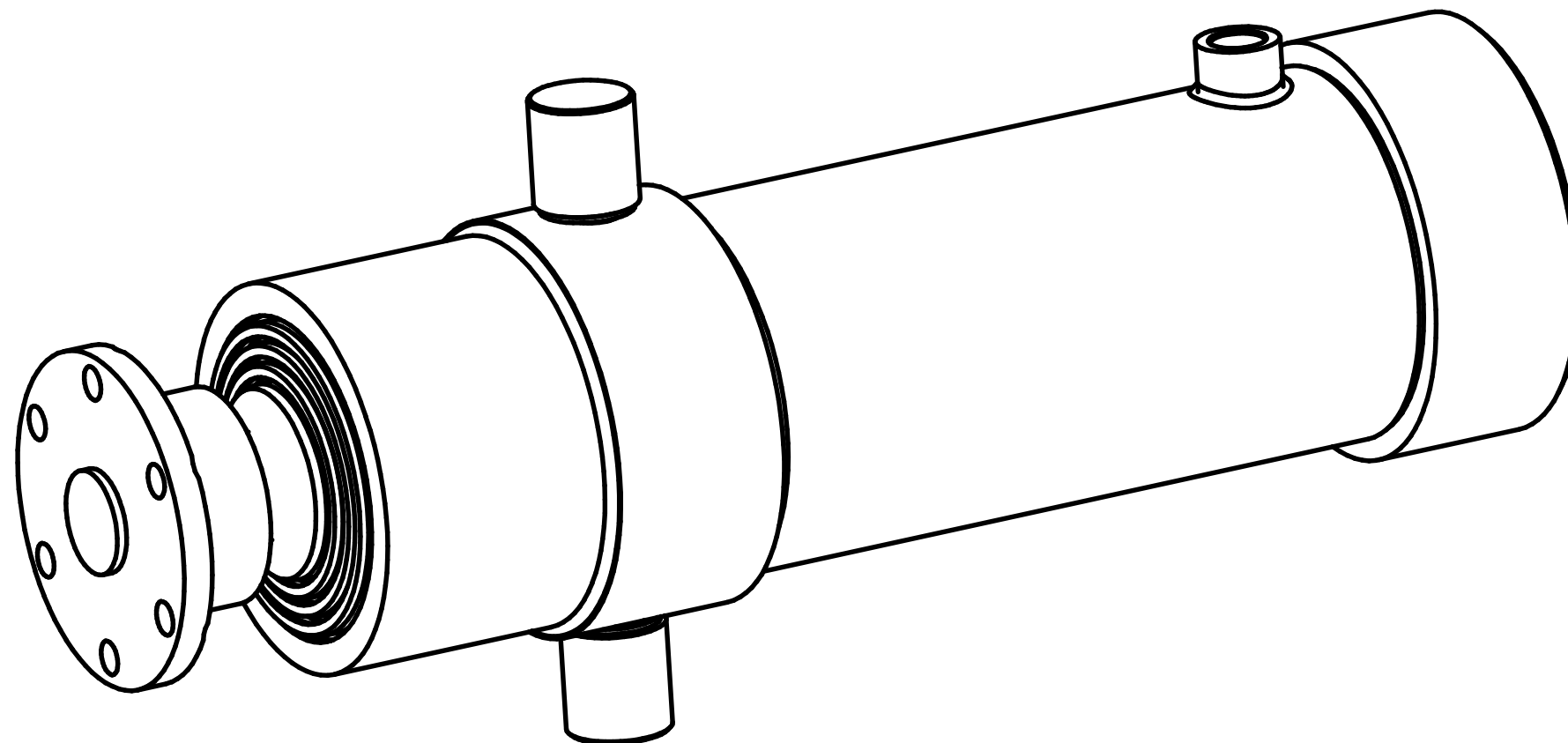
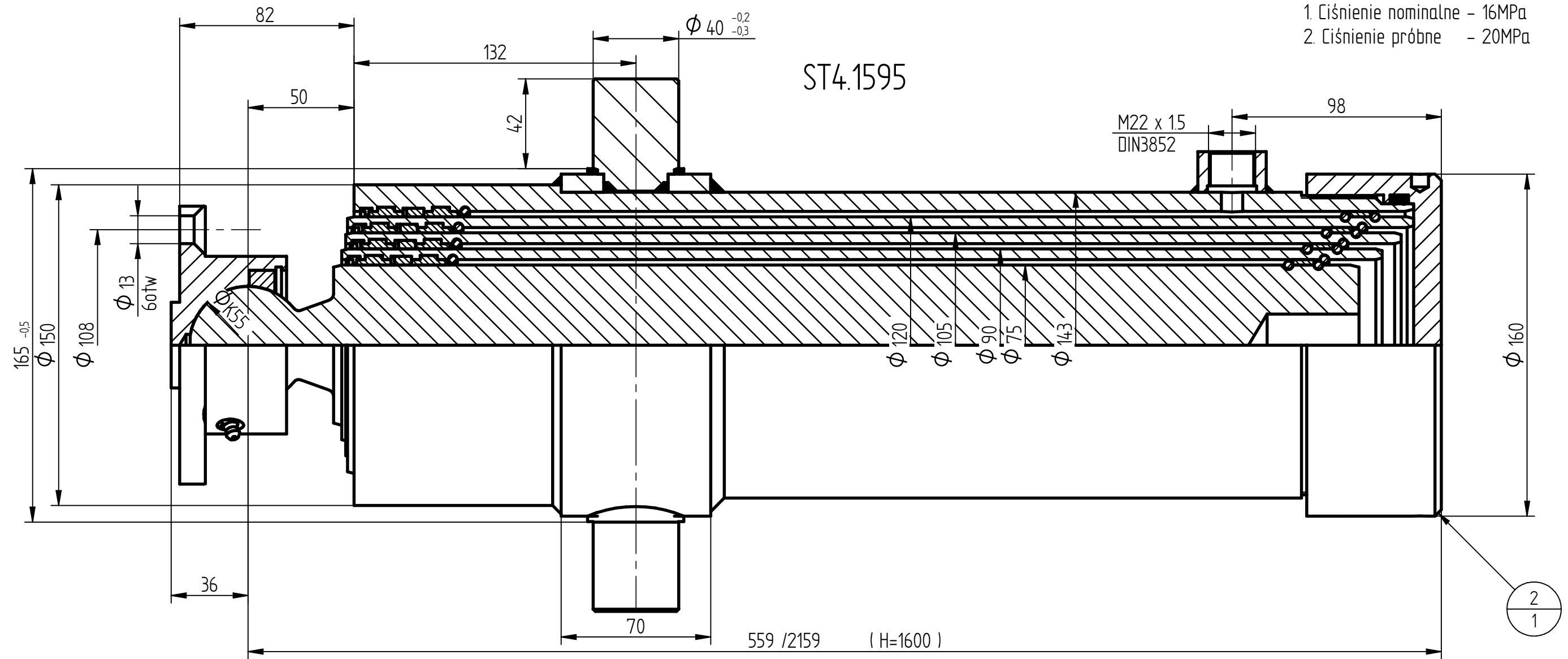


1. Ciśnienie nominalne - 16MPa
 2. Ciśnienie próbne - 20MPa

ST4.1595



Nominalne siły:

I stopień $\phi 75$ - 70,65kN
 II stopień $\phi 90$ - 101,7kN
 III stopień $\phi 105$ - 138,47kN
 IV stopień $\phi 120$ - 180,86kN