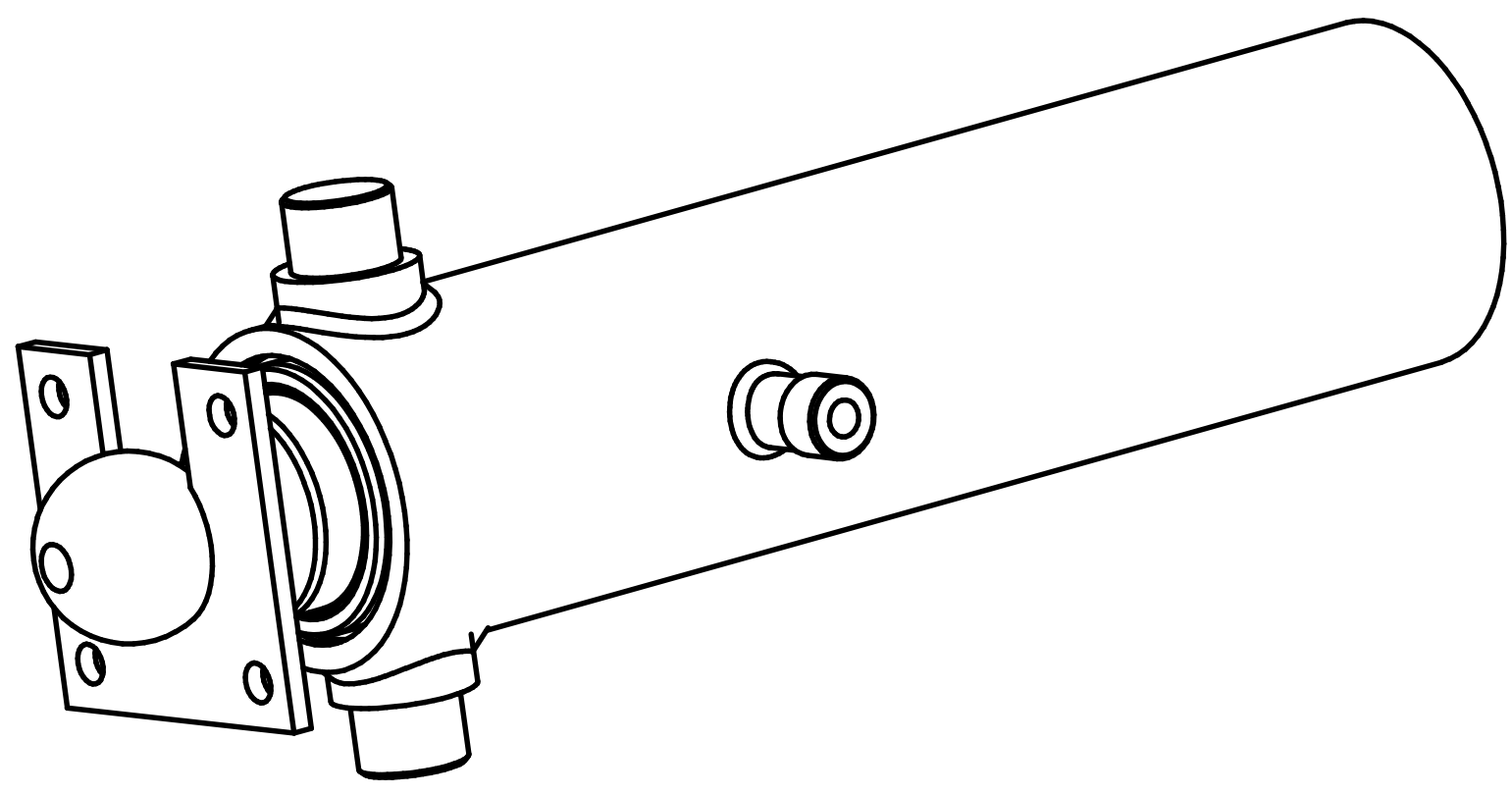
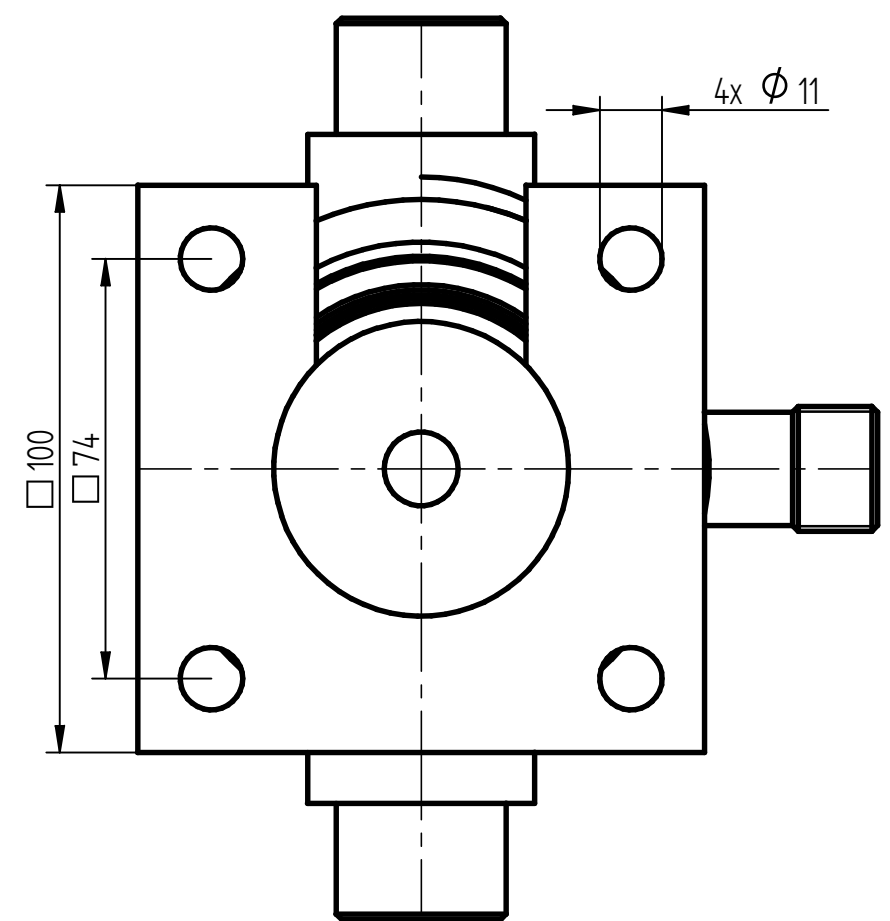


W.T.  
 1. Ciśnienie nominalne - 16MPa  
 2. Ciśnienie próbne - 20MPa



Nominalne siły:  
 I stopień  $\phi 60$  - 45kN  
 II stopień  $\phi 75$  - 70.65kN