



# Roquet

**Componentes oleo-dinámicos**  
*Hydraulic components*

02.03.00/7-2001



**Bombas de engranajes serie**  
*Gear pump type*



Nuestras bombas están equilibradas hidrostáticamente y provistas de reajuste lateral automático.

Se recomienda el empleo de aceite para instalaciones oleodinámicas con aditivos antiespumantes y de extrema presión.

Para obtener una larga vida, tanto del aceite como de la bomba es preciso trabajar entre una viscosidad de 3°-8° E, según presiones de trabajo a una temperatura de 50° C.

Gama de temperaturas del fluido hidráulico -20° C + 80° C.

El apartado de filtraje es muy importante, ya que la mayoría de averías son debidas a la suciedad del aceite.

Recomendamos: filtraje en aspiración 125 µ mínimo. Filtraje en retorno 40 µ mínimo.

La mejor forma de accionamiento es de conexión directa por medio de un acoplamiento elástico, que permite un movimiento mínimo radial y axial de 0,3 a 0,4 mm, por lo que de esta forma quedarán absorbidas todas las vibraciones del motor que tanto perjudican la buena marcha de la bomba.

Los conductos de aspiración serán lo suficientemente dimensionados para que la depresión no exceda de 0,3 bars.

Conexión por bridas, rosca B.S.P. o métrica.

Sentido de giro derecha o izquierda, mirando la bomba por el lado del eje.

Antes de poner por primera vez la bomba en marcha, asegurarse que el sentido de giro es el correcto.

Presentamos en el apartado de bombas dobles, varios tipos de fijación con sus ejes más normales. No obstante se podrán construir bombas triples y cuadruples, que podemos fabricar.

### NOTA IMPORTANTE: (Solo conexión tipo "R")

En versión standard y como fijación en las tomas laterales, disponemos las mismas con rosca B.S.P.

Para las bombas de 6 a 14,6 cm<sup>3</sup>/v, la aspiración estará roscada a 1/2" B.S.P. y la presión a 3/8" B.S.P.

Para las bombas de 18 a 23,3 cm<sup>3</sup>/v, la aspiración estará enroscada a 3/4" B.S.P. y la presión a 1/2" B.S.P.

Our pumps are hydrostatically and have automatic lateral adjustment.

– We recommend the use of the oil for oil-dynamic installations with antifoaming additives and for extreme pressure.

– To obtain extended pump life it is necessary to work with oil viscosities between 3°-8° E, relating to working pressure and at a temperature of 50° C.

– Oil temperature range -20° C - + 80° C.

– Filtration is extremely important since most problems are due to oil contamination.

– Filtration recommended on suction line: 125 µ minimum.

– Filtration recommended on nreturn line: 40 µ minimum.

– The most efficient drive method is by means of axial flexible coupling, with minimum 0,3 - 0,4 mm. radial and axial movement, thus reducing the effects of vibration and maintaining maximum efficiency of the pump.

– The suction pipes should be large enough tu ensure that cavitation does not exceed 0,3 Bar.

– Connection by side flange, threaded B.S.P. or metric.

– Rotation direction: Clockwise or anti-clockwise when facing the shaft end.

– Before starting the pump, make sure the direction of rotation is correct.

– This range of tandem pumps have in addition to the mounting flanges sown, flanges and shafts interchangeable with single pumps.

– This applies also to triple and quadruple pumps / motors wich are available.

### IMPORTANT NOTE: (Connection type "R" only)

Side ports threaded B.S.P. ara available also as standard version.

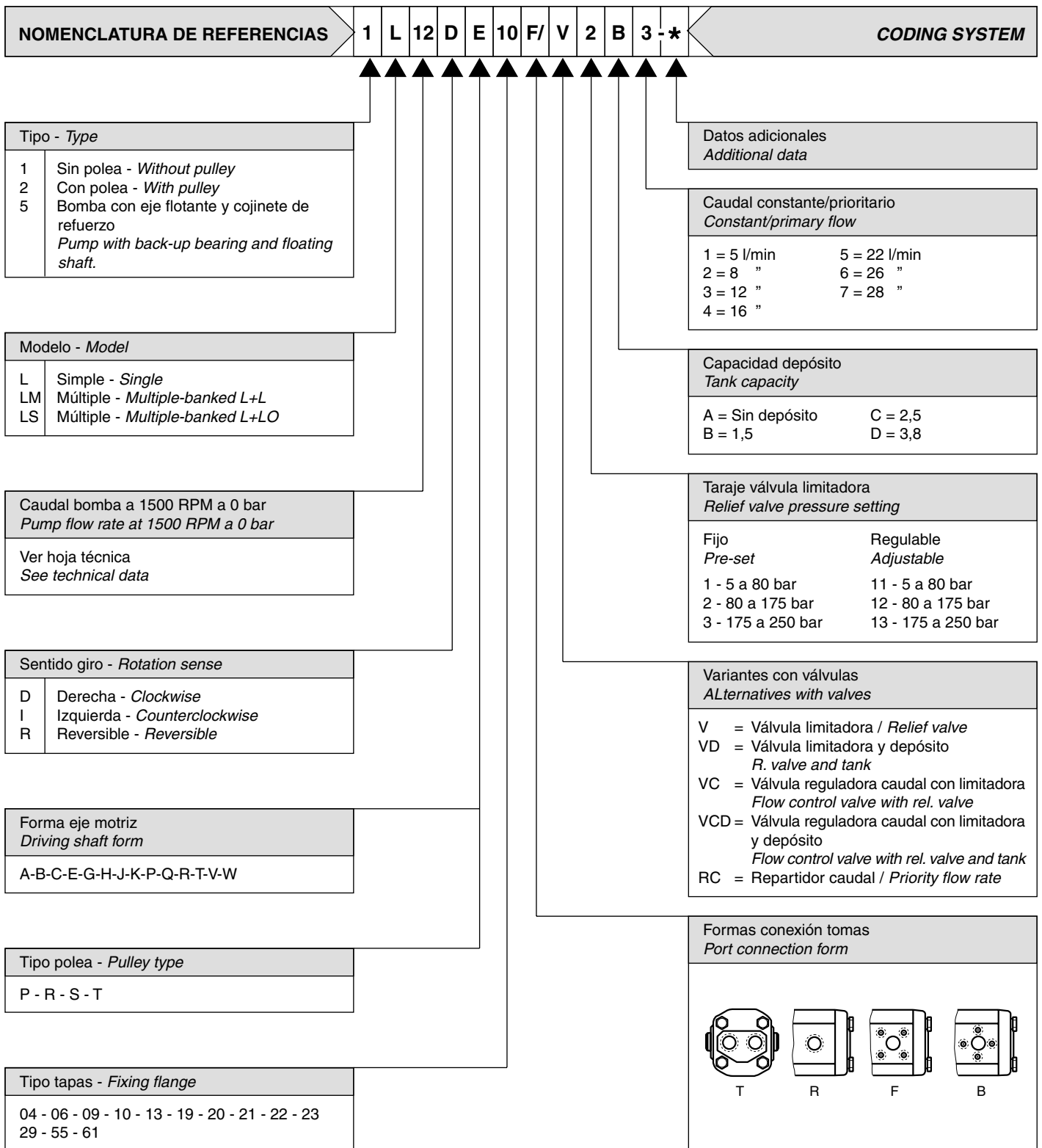
For pumps range of 6 to 14, 6 cc/r., suction port is threaded at 1/2" B.S.P. and pressure port is threaded at 3/8" B.S.P.

For pumps range of 18 to 23,3 cc/r., suction port is threaded at 3/4" B.S.P. and pressure port is threaded at 1/2" B.S.P.

## Indice - Index

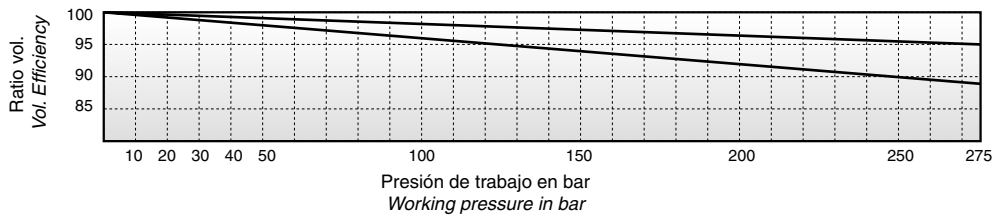
	PAG.
Nomenclatura de referencias.....	3
<i>References guide</i>	
Datos técnicos hidráulicos.....	4
<i>Hydraulic technical data</i>	
Tapa tipo 10.....	5
<i>Front flange type</i>	
Tapa tipo 22.....	6
<i>Front flange type</i>	
Tapa tipo 23.....	7
<i>Front flange type</i>	
Tapa tipo 09.....	8
<i>Front flange type</i>	
Tapa tipo 06.....	9
<i>Front flange type</i>	
Tapa tipo 20.....	10
<i>Front flange type</i>	
Tapa tipo 21.....	11
<i>Front flange type</i>	
Tapa tipo 04-13.....	12
<i>Front flange type</i>	
Tapa tipo 29.....	13
<i>Front flange type</i>	
Recambios.....	14
<i>Spare parts</i>	
<b>Bombas dobles de engranajes serie LM</b>	
<b>Double gear pumps type LM</b>	
Tapa tipo 10.....	15
<i>Front flange type</i>	
Tapa tipo 23.....	16
<i>Front flange type</i>	
Tapa tipo 22.....	17
<i>Front flange type</i>	
Tapa tipo 09.....	18
<i>Front flange type</i>	

Recambios.....	19
<i>Spare parts</i>	
<b>Bomba doble de engranajes serie LS</b>	
<b>Double gear pumps type LS</b>	
Tapa tipo 23.....	20
<i>Front flange type</i>	
Recambios.....	21
<i>Spare parts</i>	
Diferentes tipos de poleas.....	22
<i>Various types of pulley</i>	
Bomba con eje flotante y cojinete de refuerzo.....	23
<i>Pump with back-up breakind and floating shaft</i>	
Recambios.....	24
<i>Sapre parts</i>	
Bomba con válvula limitadora.....	25
<i>Pump with relief valve</i>	
Bomba con regulador de caudal y limitadora.....	26
<i>Pump with flow control valve and relief valve</i>	
Recambios.....	27
<i>Spare parts</i>	
Bomba con polea, regulador de caudal y limitadora.....	28
<i>Pump with pulley, flow control valve and relief valve</i>	
Recambios.....	29
<i>Spare parts</i>	
Bomba con válvula limitadora y depósito.....	30
<i>Pump with relief control valve, relief valve and tank</i>	
Bomba con válvula reguladora caudal, limitadora y depósito.....	31
<i>Pump with flow control valve, relief valve and tank</i>	
Recambios.....	32
<i>Spare parts</i>	
Bomba con repartidor de caudal.....	33
<i>Pump with priority flow valve</i>	
Recambios.....	34
<i>Spare parts</i>	

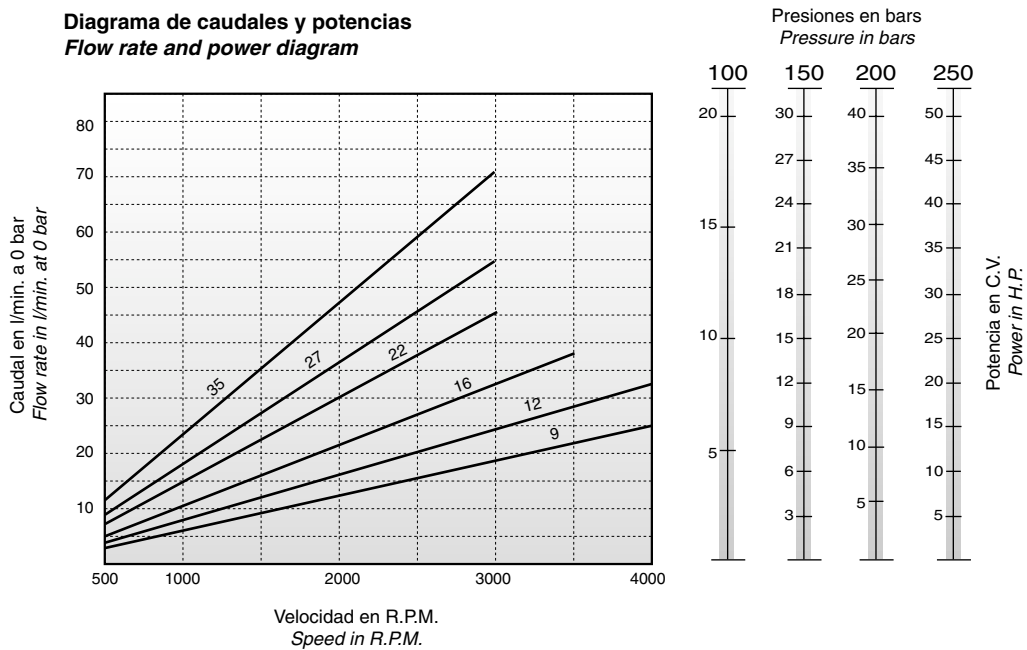


<b>Datos técnicos hidráulicos</b> <i>Hydraulic technical data</i>							
Caudal bomba <i>Pump Flow rate</i>	(L/min) 1500 R.P.M.	9	12	16	22	27	35
Cilindrada <i>Displacement</i>	cm <sup>3</sup> /v cc/r	6	8	10'6	14'6	18	23'3
Presión máx. continuada en <i>Cont. max. pressure</i>	bar	275			250	225	175
Presión máx. inter 5 seg. máx. <i>Intermittent max. pressure</i>	bar	300			275	250	190
R.P.M. a presión continua <i>R.P.M. at cont. pressure</i>		3.500		3.000	2.500	2.300	2.000
R.P.M. máximas <i>Max. R.P.M.</i>		4.000		3.500		3.200	3.000
Mínimas R.P.M. según presión  <i>Min. R.P.M. at given pressures</i>	100 bar	500					
	175 bar	1.200	1.100	1.100	850	850	750
	250 bar	1.400		1.300	1.200	1.100	1.100
	300 bar	1.750	1.500	—	—	—	—

**Diagrama de rendimientos volumétricos a 1500 R.P.M.**  
*Volumetric efficiencies diagram at 1500 R.P.M.*



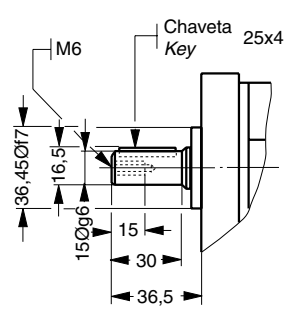
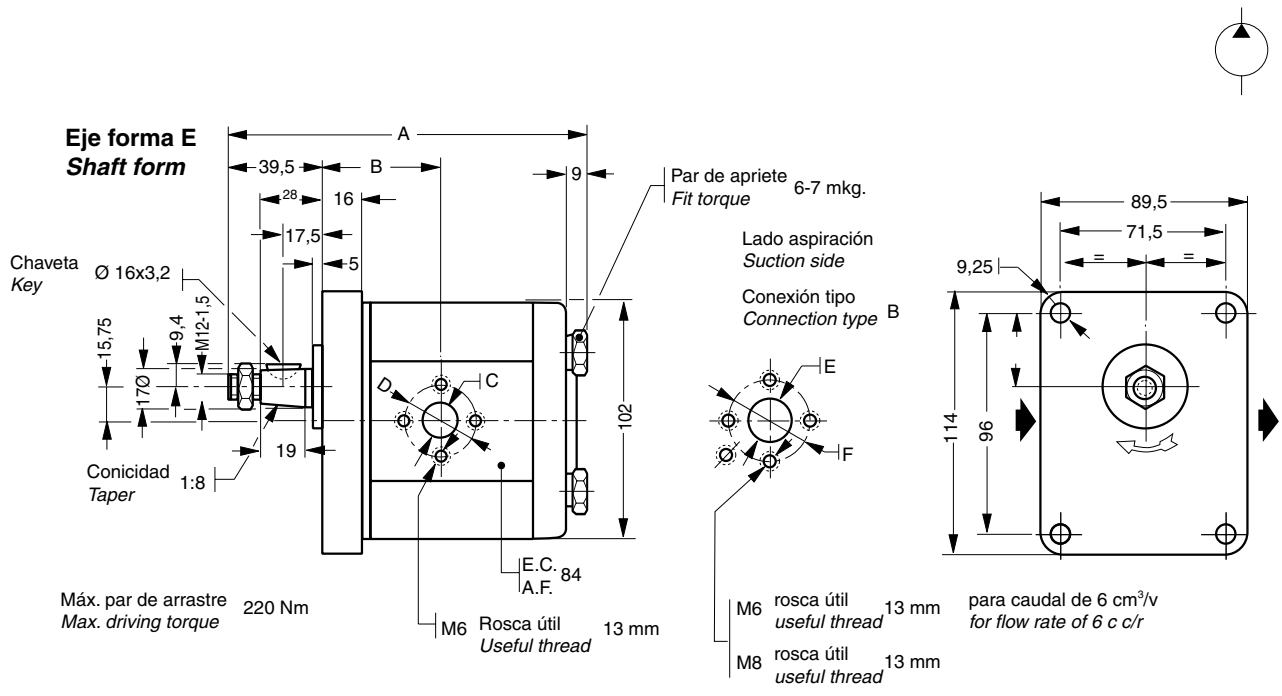
**Diagrama de caudales y potencias**  
*Flow rate and power diagram*



NOTA: Estos diagramas han sido obtenidos con un aceite de 4,5° E de viscosidad y una temperatura de 50° C.

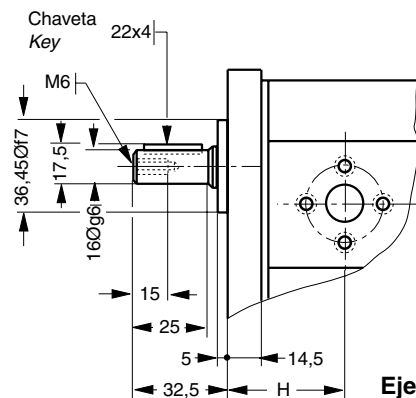
NOTE: These results have been obtained with 4,5° E viscosity oil and at 50° deg C.

# Tapa tipo - Front flange type 10



**Eje forma R**  
**Shaft form**

Máx. par de arrastre 50 Nm  
Max. driving torque



**Eje forma C**  
**Shaft form**

**Tapa tipo 31**  
**Front Flange type**

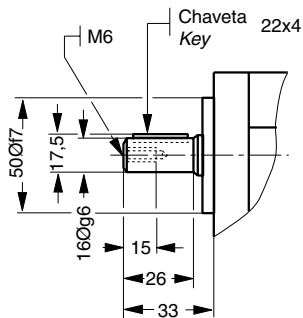
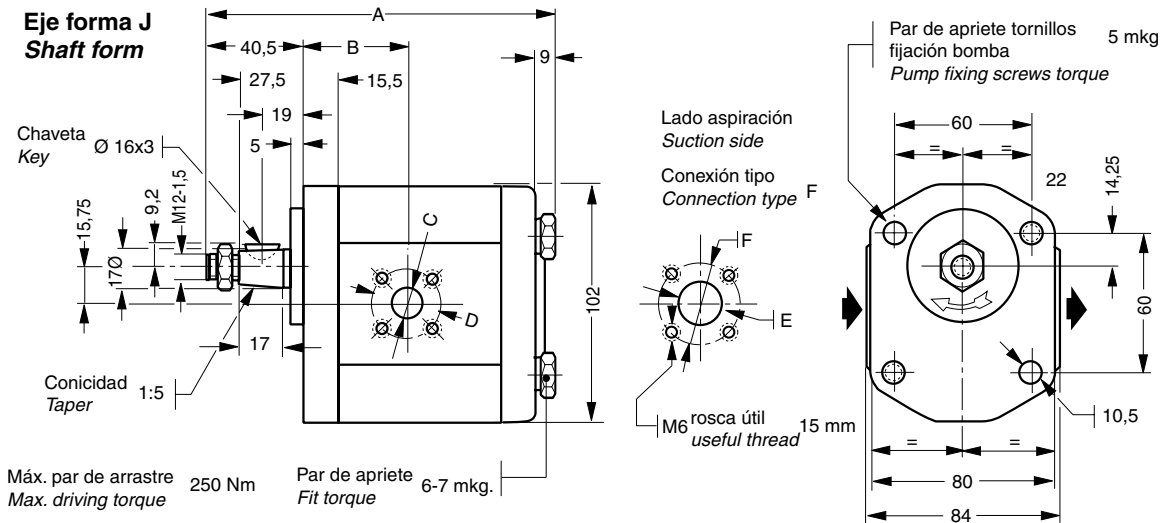


Modelo Model	Cilindrada cm³/v Displacement cc/r	A	B	H	Presión Pressure		Aspiración Suction		Peso Weight kg
					C	D	E	F	
1L9D▲10B	6	132,8	42,5	39,5	13,5	30	13,5	30	32
1L12D▲10B	8	136	44,6	41,6	15		20	40	3,5
1L16D▲10B	10,6	140,6	49	46		3,9			
1L22D▲10B	14,6	147,3				4,3			
1L27D▲10B	18	153	4,8						
1L35D▲10B	23,3	162	56,5	53,5					

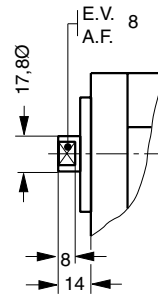
Para bombas reversibles conexión sólo "R", las tomas serán iguales en ambos lados y las medidas correspondrán a la toma de aspiración.  
In the reversible pumps, threaded ports available "R" only, both ports same dimension that correspond to the suction dimension.

El dibujo aquí representado indica que la bomba es de giro derecha, para giro izquierda se sustituirá la "D" de la referencia por una "I", en este caso los orificios de aspiración y presión estarán invertidos.  
The drawing above shows a pump turning clockwise. For anti-clockwise rotation sense, replace "D" by "I", in which case suction and pressure ports shall be inverted.

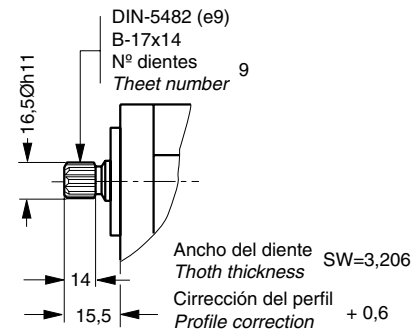
# Tapa tipo - Front flange type 22 - 55



**Eje forma C**  
**Shaft form**



**Eje forma B**  
**Shaft form**



**Eje forma T**  
**Shaft form**

Máx. par de arrastre 100 Nm  
Max. driving torque

Máx. par de arrastre 65 Nm  
Max. driving torque



TAPA 55 - Los dos taladros fijación bomba estarán situados a la inversa de la tapa 22.

FRONT FLANGE 55 - The two pump fixibg screws will be placed inversally to the flange 22.

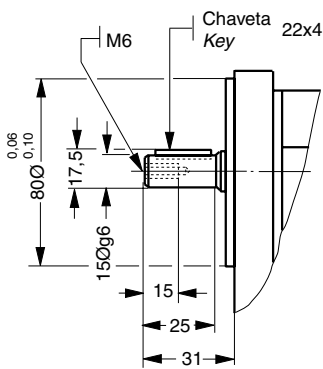
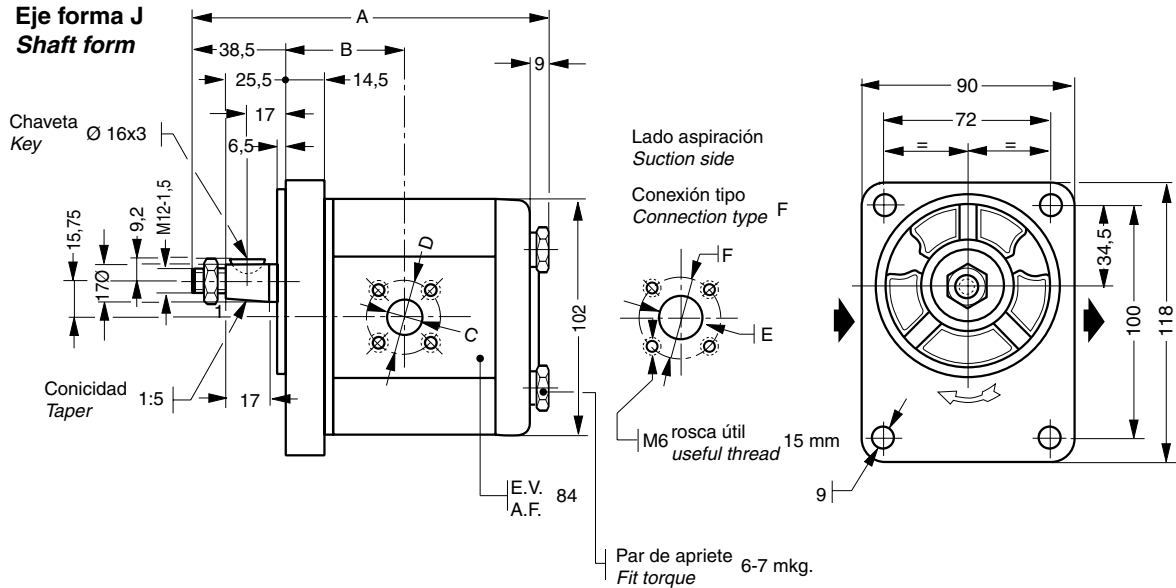
Modelo Model	Cilindrada cm <sup>3</sup> /v Displacement cc/r	A	B	Presión Pressure		Aspiración Suction		Peso Weight kg
				C	D	E	F	
1L9D▲●F	6	130,3	39			15		3,2
1L12D▲●F	8	133,6	41,1					3,5
1L16D▲●F	10,6	138	45,5	15	35	20	40	3,9
1L22D▲●F	14,6	144,8						4,3
1L27D▲●F	18	150,6						4,8
1L35D▲●F	23,3	159,6	53					

Para bombas reversibles conexión sólo "R", las tomas serán iguales en ambos lados y las medidas correspondrán a la toma de aspiración.  
In the reversible pumps, threaded ports available "R" only, both ports same dimension that correspbds to the suction dimension.

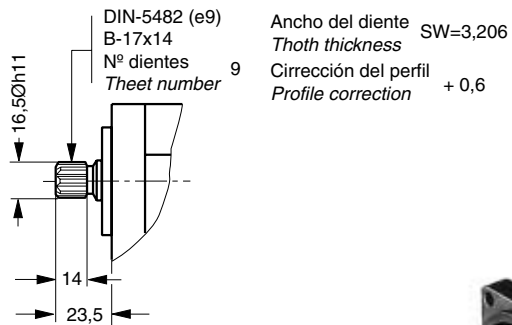
El dibujo aquí representado indica que la bomba es de giro derecha, para giro izquierda se sustituirá la "D" de la referencia por una "I", en este caso los orificios de aspiración y presión estarán invertidos.  
The drawing above shows a pump turning clockwise. For anti-clockwise rotation sense, replace "D" by "I", in which case suction and pressure ports shall be inverted.

# Tapa tipo - Front flange type 23

## Eje forma J Shaft form



**Eje forma C  
Shaft form**



**Eje forma T  
Shaft form**



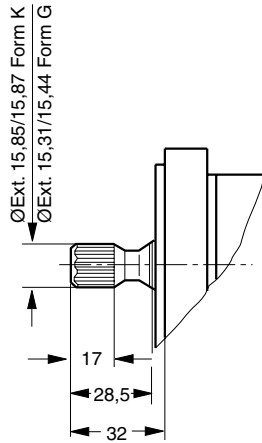
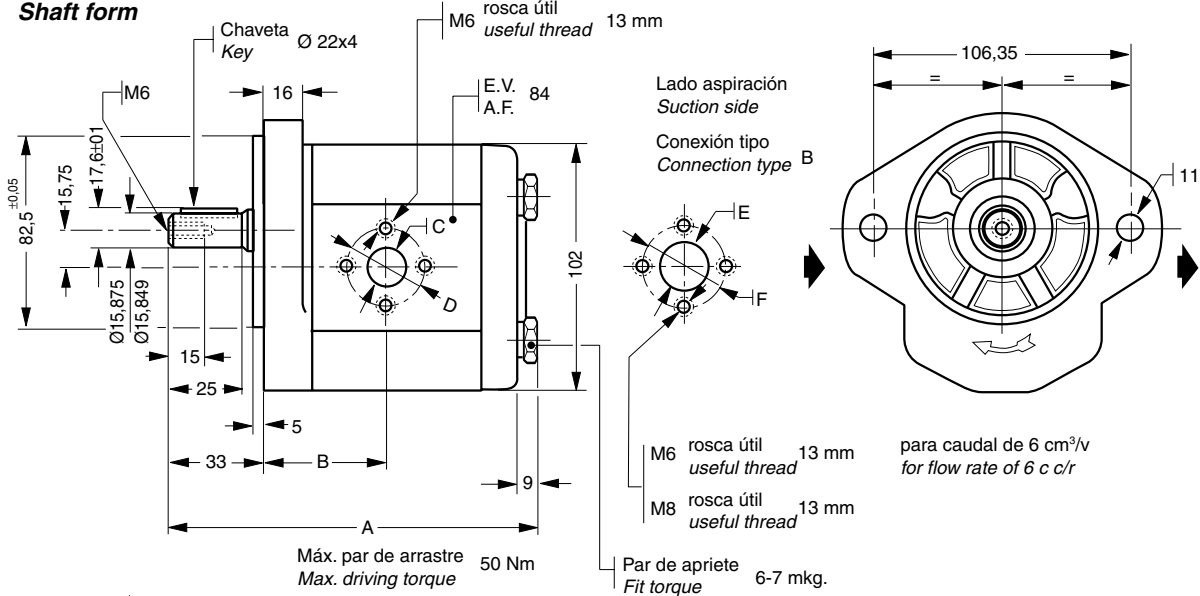
Modelo Model	Cilindrada cm <sup>3</sup> /v Displacement cc/r	A	B	Presión Pressure		Aspiración Suction		Peso Weight kg
				C	D	E	F	
1L9D▲23F	6	130,3	41	15	35	15	40	3,2
1L12D▲23F	8	133,6	43,1					
1L16D▲23F	10,6	138	47,5					
1L22D▲23F	14,6	144,8				20	4,3	
1L27D▲23F	18	150,6						
1L35D▲23F	23,3	159,6	55			4,8		

Para bombas reversibles conexión sólo "R", las tomas serán iguales en ambos lados y las medidas correspondrán a la toma de aspiración.  
In the reversible pumps, threaded ports available "R" only, both ports same dimension that correspond to the suction dimension.

El dibujo aquí representado indica que la bomba es de giro derecha, para giro izquierda se sustituirá la "D" de la referencia por una "I", en este caso los orificios de aspiración y presión estarán invertidos.  
The drawing above shows a pump turning clockwise. For anti-clockwise rotation sense, replace "D" by "I", in which case suction and pressure ports shall be inverted.

# Tapa tipo - Front flange type 09

## Eje forma H Shaft form



## Eje forma G y K Shaft form

Máx. par de arrastre 100 Nm  
Max. driving torque

### Características estriado

SAE Base plana  
Diametral pitch 16/32  
Angulo de presión 30°  
Número de dientes 9  
Ajuste diámetro mayor  
Clase 1 (Forma K)  
Ajuste lateral  
Clase 1 (Forma G)

### Spline data

SAE flat base  
Diametral pitch 16/32  
Pressure angle 30°  
Theeth number 9  
Major diameter fit  
Type 1 (Form K)  
Side fit  
Type 1 (Form G)



Modelo Model	Cilindrada cm³/v Displacement cc/r	A	B	Presión Pressure		Aspiración Suction		Peso Weight kg
				C	D	E	F	
1L9D▲09B	6	126,3	42,5	13,5	30	13,5	30	3,2
1L12D▲09B	8	129,5	44,6	15		20	40	40
1L16D▲09B	10,6	134	49		3,9			
1L22D▲09B	14,6	140,8			4,3			
1L27D▲09B	18	146,6			4,8			
1L35D▲09B	23,3	155,6	56,5					

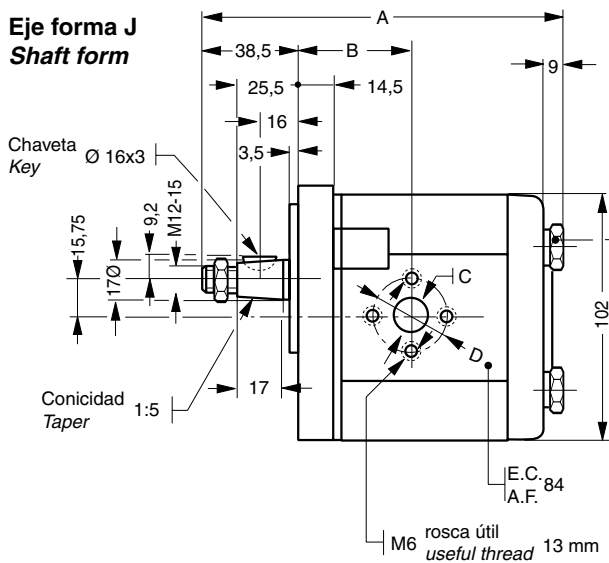
Para bombas reversibles conexión sólo "R", las tomas serán iguales en ambos lados y las medidas correspondrán a la toma de aspiración.  
In the reversible pumps, threaded ports available "R" only, both ports same dimension that correspond to the suction dimension.

El dibujo aquí representado indica que la bomba es de giro derecha, para giro izquierda se sustituirá la "D" de la referencia por una "I", en este caso los orificios de aspiración y presión estarán invertidos.  
The drawing above shows a pump turning clockwise. For anti-clockwise rotation sense, replace "D" by "I", in which case suction and pressure ports shall be inverted.



# Tapa tipo - Front flange type 06

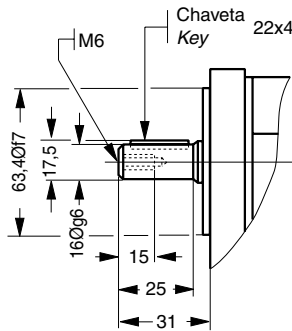
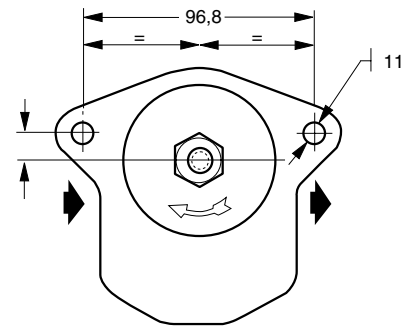
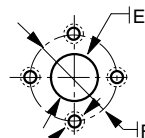
## Eje forma J Shaft form



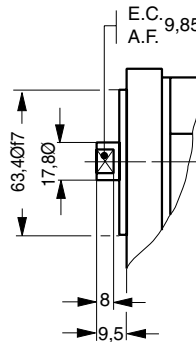
Par de apriete  
Fit torque 6-7 mkg.

Lado aspiración  
Suction side

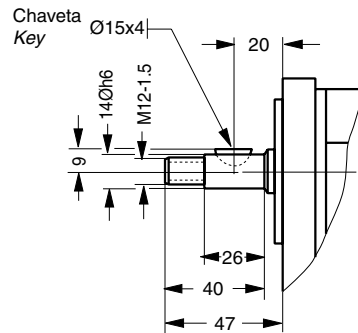
Conexión tipo  
Connection type B



## Eje forma C Shaft form



## Eje forma Q Shaft form



## Eje forma F Shaft form

Máx. par de arrastre 80 Nm  
Max. driving torque

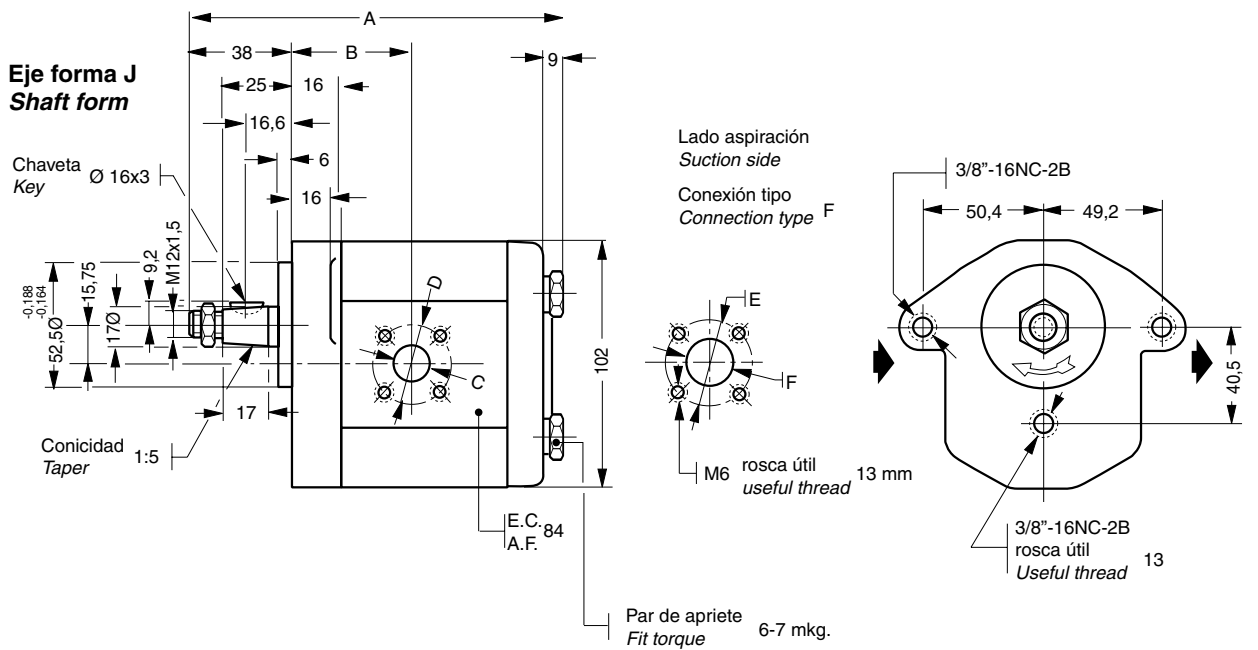


Modelo Model	Cilindrada cm <sup>3</sup> /v Displacement cc/r	A	B	Presión Pressure		Aspiración Suction		Peso Weight kg
				C	D	E	F	
1L9D▲06B	6	130,3	41	13,5	30	13,5	30	3,2
1L12D▲06B	8	133,6	43,1	15		20	40	4,3
1L16D▲06B	10,6	138	47,5					
1L22D▲06B	14,6	144,8						
1L27D▲06B	18	150,6						
1L35D▲06B	23,3	159,6	55				4,8	

Para bombas reversibles conexión sólo "R", las tomas serán iguales en ambos lados y las medidas correspondrán a la toma de aspiración.  
In the reversible pumps, threaded ports available "R" only, both ports same dimension that correspond to the suction dimension.

El dibujo aquí representado indica que la bomba es de giro derecha, para giro izquierda se sustituirá la "D" de la referencia por una "I", en este caso los orificios de aspiración y presión estarán invertidos.  
The drawing above shows a pump turning clockwise. For anti-clockwise rotation sense, replace "D" by "I", in which case suction and pressure ports shall be inverted.

# Tapas tipo - Front flange type 20



Modelo Model	Cilindrada cm <sup>3</sup> /v Displacement cc/r	A	B	Presión Pressure		Aspiración Suction		Peso Weight kg
				C	D	E	F	
1L9DJ20F	6	130,3	41,5	15	35	15	40	3,2
1L12DJ20F	8	133,6	43,6					3,5
1L16DJ20F	10,6	138	48					3,9
1L22DJ20F	14,6	144,8				4,3		
1L27DJ20F	18	150,6				4,8		
1L35DJ20F	23,3	159,6	55,5					

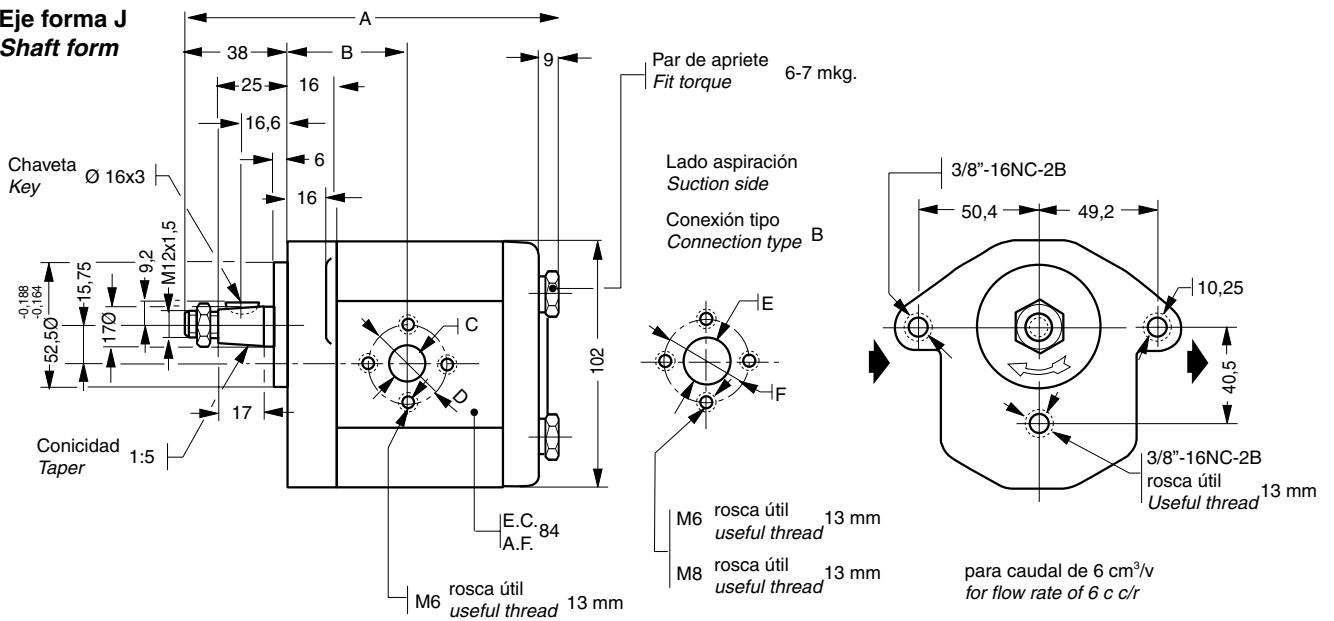
Para bombas reversibles conexión sólo "R", las tomas serán iguales en ambos lados y las medidas correspondrán a la toma de aspiración.  
In the reversible pumps, threaded ports available "R" only, both ports same dimension that corresponds to the suction dimension.

El dibujo aquí representado indica que la bomba es de giro derecha, para giro izquierda se sustituirá la "D" de la referencia por una "I", en este caso los orificios de aspiración y presión estarán invertidos.  
The drawing above shows a pump turning clockwise. For anti-clockwise rotation sense, replace "D" by "I", in which case suction and pressure ports shall be inverted.

# Tapa tipo - Front flange type 21



## Eje forma J Shaft form



## Eje forma P Shaft form



Modelo Model	Cilindrada cm³/v Displacement cc/r	A	B	Presión Pressure		Aspiración Suction		Peso Weight kg
				C	D	E	F	
1L9D▲21B	6	130,3	41,5	13,5	30	13,5	30	3,2
1L12D▲21B	8	133,6	43,1					
1L16D▲21B	10,6	138	48	15	30	20	40	3,5
1L22D▲21B	14,6	144,8						
1L27D▲21B	18	150,6	55,5	15	30	20	40	4,3
1L35D▲21B	23,3	159,6						

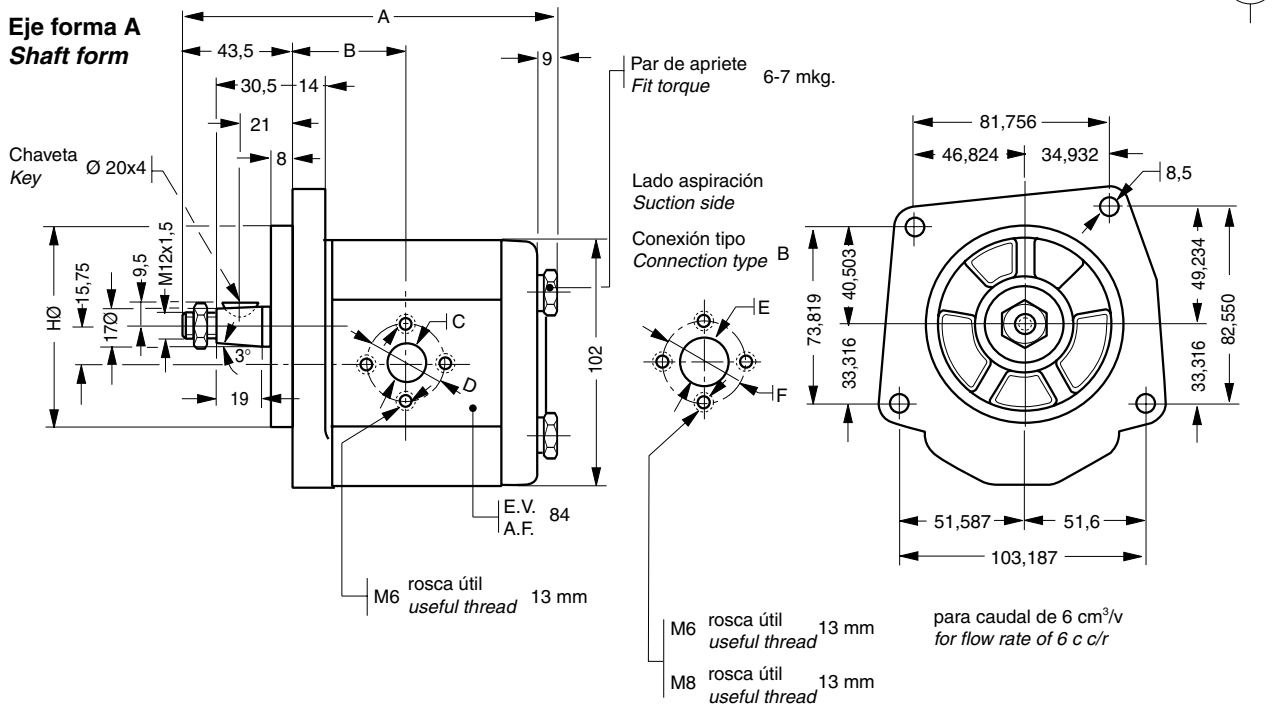
Para bombas reversibles conexión sólo "R", las tomas serán iguales en ambos lados y las medidas correspondrán a la toma de aspiración.  
In the reversible pumps, threaded ports available "R" only, both ports same dimension that correspond to the suction dimension.

El dibujo aquí representado indica que la bomba es de giro derecha, para giro izquierda se sustituirá la "D" de la referencia por una "I", en este caso los orificios de aspiración y presión estarán invertidos.

The drawing above shows a pump turning clockwise. For anti-clockwise rotation sense, replace "D" by "I", in which case suction and pressure ports shall be inverted.

# Tapas tipo - Front flange type 04-13

Eje forma A  
Shaft form



Tapa tipo Front flange type	H
04	82,5Ø -0 -0,039
13	98,15Ø +0 -0,1

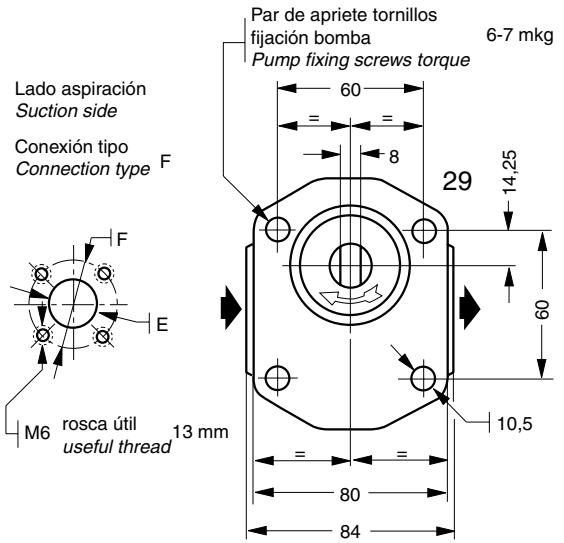
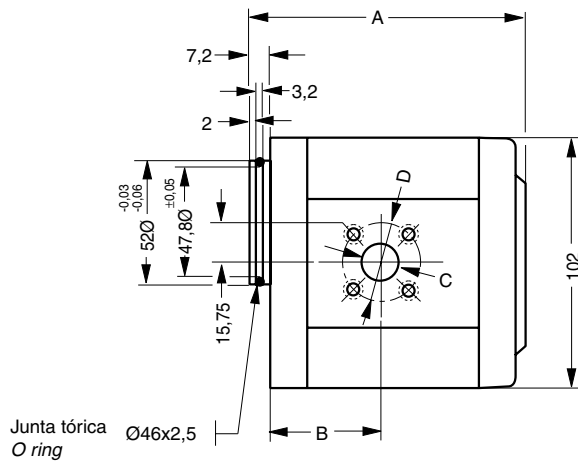


Modelo Model	Cilindrada cm³/v Displacement cc/r	A	B	Presión Pressure		Aspiración Suction		Peso Weight kg	
				C	D	E	F		
1L9DA●B	6	133,8	39,5	13,5	30	13,5	30	3,2	
1L12DA●B	8	137	41,6	15		20	40	4,3	
1L16DA●B	10,6	141,5	46						4,8
1L22DA●B	14,6	148,3							
1L27DA●B	18	154							
1L35DA●B	23,3	153	53,5						

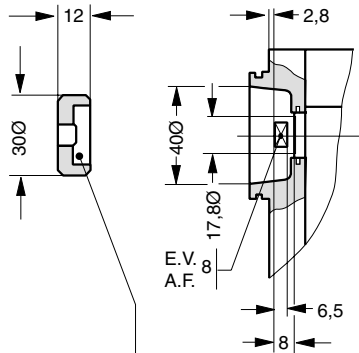
Para bombas reversibles conexión sólo "R", las tomas serán iguales en ambos lados y las medidas correspondrán a la toma de aspiración.  
In the reversible pumps, threaded ports available "R" only, both ports same dimension that correspond to the suction dimension.

El dibujo aquí representado indica que la bomba es de giro derecha, para giro izquierda se sustituirá la "D" de la referencia por una "I", en este caso los orificios de aspiración y presión estarán invertidos.  
The drawing above shows a pump turning clockwise. For anti-clockwise rotation sense, replace "D" by "I", in which case suction and pressure ports shall be inverted.

# Tapas tipo - Front flange type 29 - 19 - 61



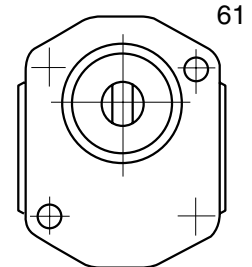
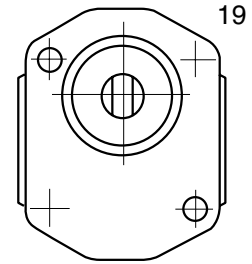
Rfa. 6396048



Eje forma W  
Shaft form

Máx. par de arrastre 65 Nm  
Max. driving torque

Requiere pedido por separado  
To be ordered separately



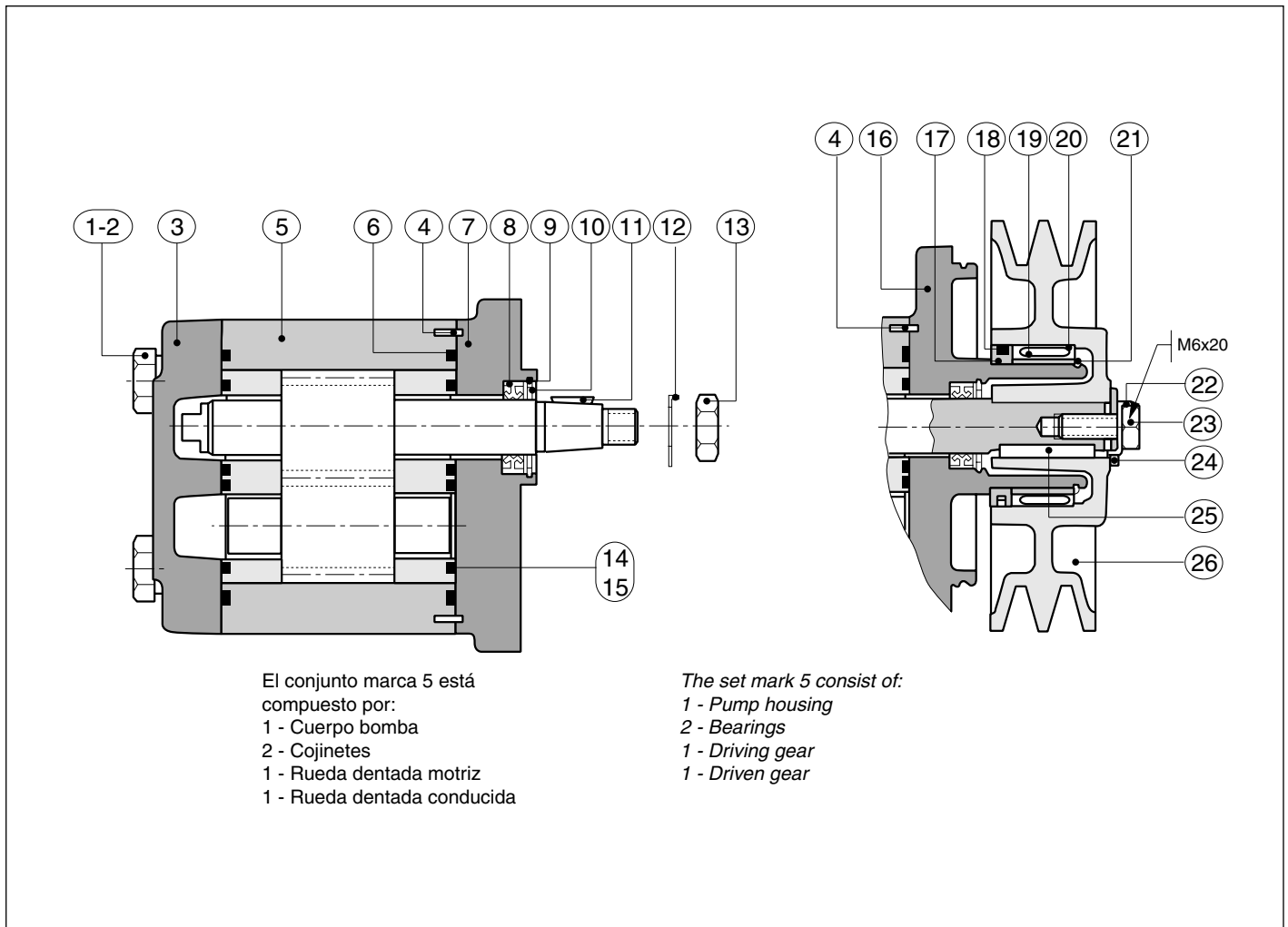
Modelo Model	Cilindrada cm <sup>3</sup> /v Displacement cc/r	A	B	Presión Pressure		Aspiración Suction		Peso Weight kg
				C	D	E	F	
1L9DW●F	6	90,3	39	15	35	15	40	3,1
1L12DW●F	8	93,5	41,1					
1L16DW●F	10,6	98	45,5					
1L22DW●F	14,6	104,8	53			20	40	3,4
1L27DW●F	18	110,5						3,8
1L35DW●F	23,3	119,5						4,2
								4,7

Para bombas reversibles conexión sólo "R", las tomas serán iguales en ambos lados y las medidas correspondrán a la toma de aspiración.  
In the reversible pumps, threaded ports available "R" only, both ports same dimension that correspond to the suction dimension.

El dibujo aquí representado indica que la bomba es de giro derecha, para giro izquierda se sustituirá la "D" de la referencia por una "I", en este caso los orificios de aspiración y presión estarán invertidos.  
The drawing above shows a pump turning clockwise. For anti-clockwise rotation sense, replace "D" by "I", in which case suction and pressure ports shall be inverted.

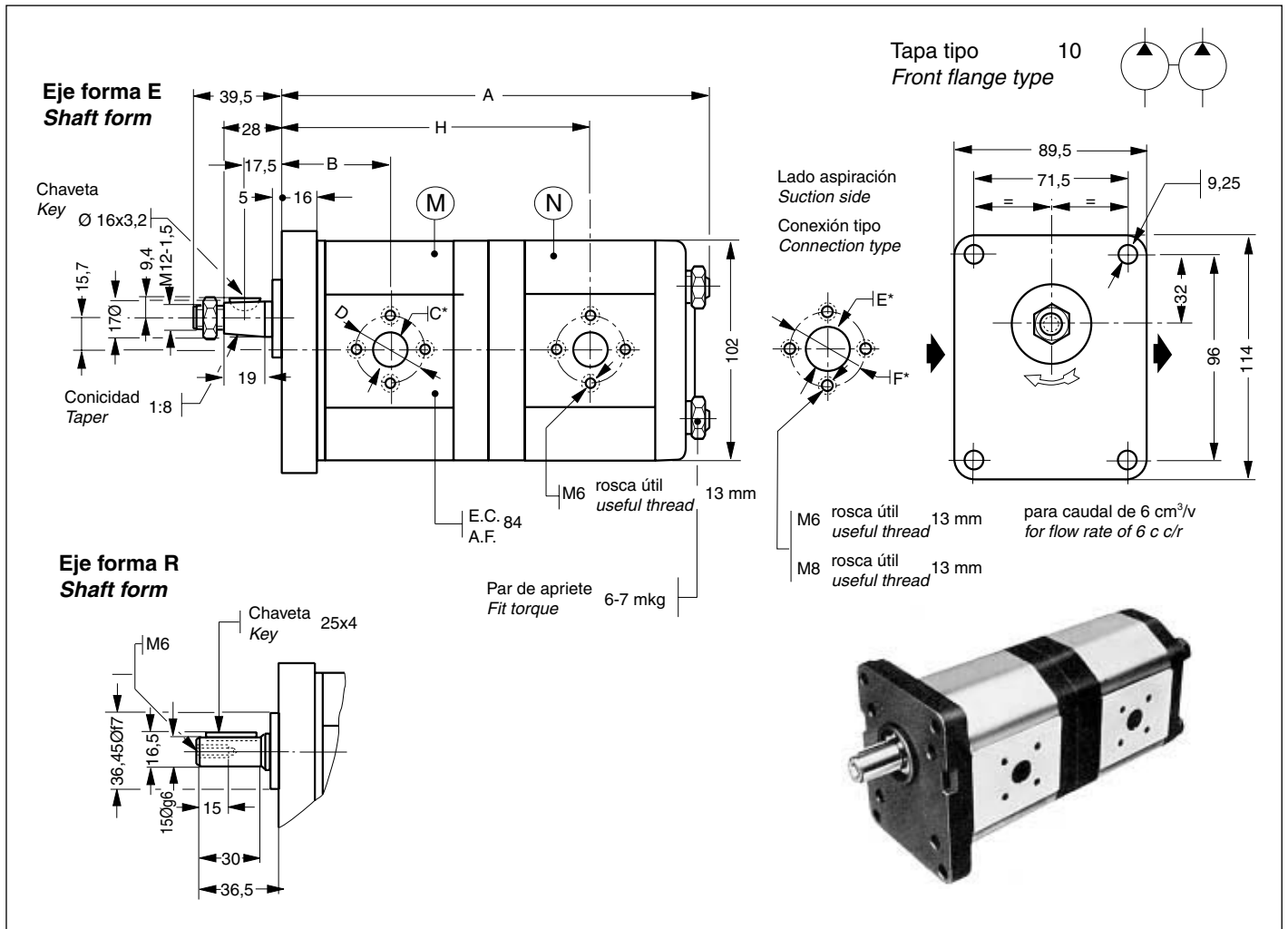
**Ejemplo para pedido de recambios**  
**Example to order spare parts**

Cantidad Quantity	Denominación Description	Nº de la pieza Part number	Referencia según la placa Ref. according serial number plate
1	Chaveta Key	11	Para bomba For pump 1L9DJ10F



Núm.	Denominación Description	Cantidad Quantity
1	Tornillos Screw M10	4
2	Arandelas Washer DIN-679Ø10	4
3	Tapa posterior Back cover	1
4	Centrador Pin	2
5	Conjunto cuerpo bomba Pump housing sub-assembly	1
6	Juntas de tope Gasket	2
7	Tapa y soporte bomba Flange	1
8	Retén aceite doble Oil Seal	1
9	Anillo elástico Circlip	1
10	Junta guía Guide gasket	1
11	Chaveta Key	1
12	Fijador tuerca Safety washer	1
13	Tuerca eje bomba Shaft nut	1

Núm.	Denominación Description	Cantidad Quantity
14	Junta de compensación Gasket	2
15	Junta antiextrusión Anti-extrusion gasket	2
16	Tapa y soporte bomba solo tipo 09 Flange only type 09	1
17	Soporte anillo obturador Back-up ring	1
18	Anillo obturador Ring	1
19	Cojinete agujas Needle bearing	1
20	Anillo cojinete Bearing ring	1
21	Anillo elástico Circlip	1
22	Arandela fijación polea Washer	1
23	Tornillo Screw DIN-931 M8x20	1
24	Arandela Washer	1
25	Chaveta plana Flat key	1
26	Polea Pulley	1



Modelo Model	Cilindrada cm <sup>3</sup> /v Displacement cc/r		A	B	H	Presión Pressure		Aspiración Suction		Peso Weight kg
	M	N				C	D	E	F	
1LM9-9D▲10B	6	6	180,4	42,5	127,6					6
1LM12-9D▲10B	8	6	183,6	44,6	130,8					
1LM12-12D▲10B		8	186,8		132,9					
1LM16-9D▲10B	10,6	6	187,6	49	135,3					6,2
1LM16-12D▲10B		8	191,3		137,4					
1LM16-16D▲10B		10,6	195,8		141,8					
1LM22-9D▲10B	14,6	6	194,9	49	142,1					7,5
1LM22-12D▲10B		8	198,1		144,2					
1LM22-16D▲10B		10,6	202,6		148,6					
1LM22-22D▲10B		14,6	209,4		147,8	15	30	20	40	
1LM27-9D▲10B	18	6	200,6	49	149,9	*	*	*		8,2
1LM27-12D▲10B		8	203,8							
1LM27-16D▲10B		10,6	208,3							
1LM27-22D▲10B		14,6	215,1		154,3					
1LM27-27D▲10B	18	220,8								
1LM35-9D▲10B	23,3	6	209,6	56,5	156,8					9,2
1LM35-12D▲10B		8	212,8		158,9					
1LM35-16D▲10B		10,6	217,3							
1LM35-22D▲10B		14,6	224,1		163,3					
1LM35-27D▲10B		18	229,8							
1LM35-35D▲10B	23,3	238,8	170,8							

La potencia máxima que puede absorber esta bomba es de 15 C.V. a 1500 r.p.m. trabajando las dos bombas conjuntamente.

*This type of pump can absorb max. 15 HP at 1500 r.p.m. when both pumps are working.*

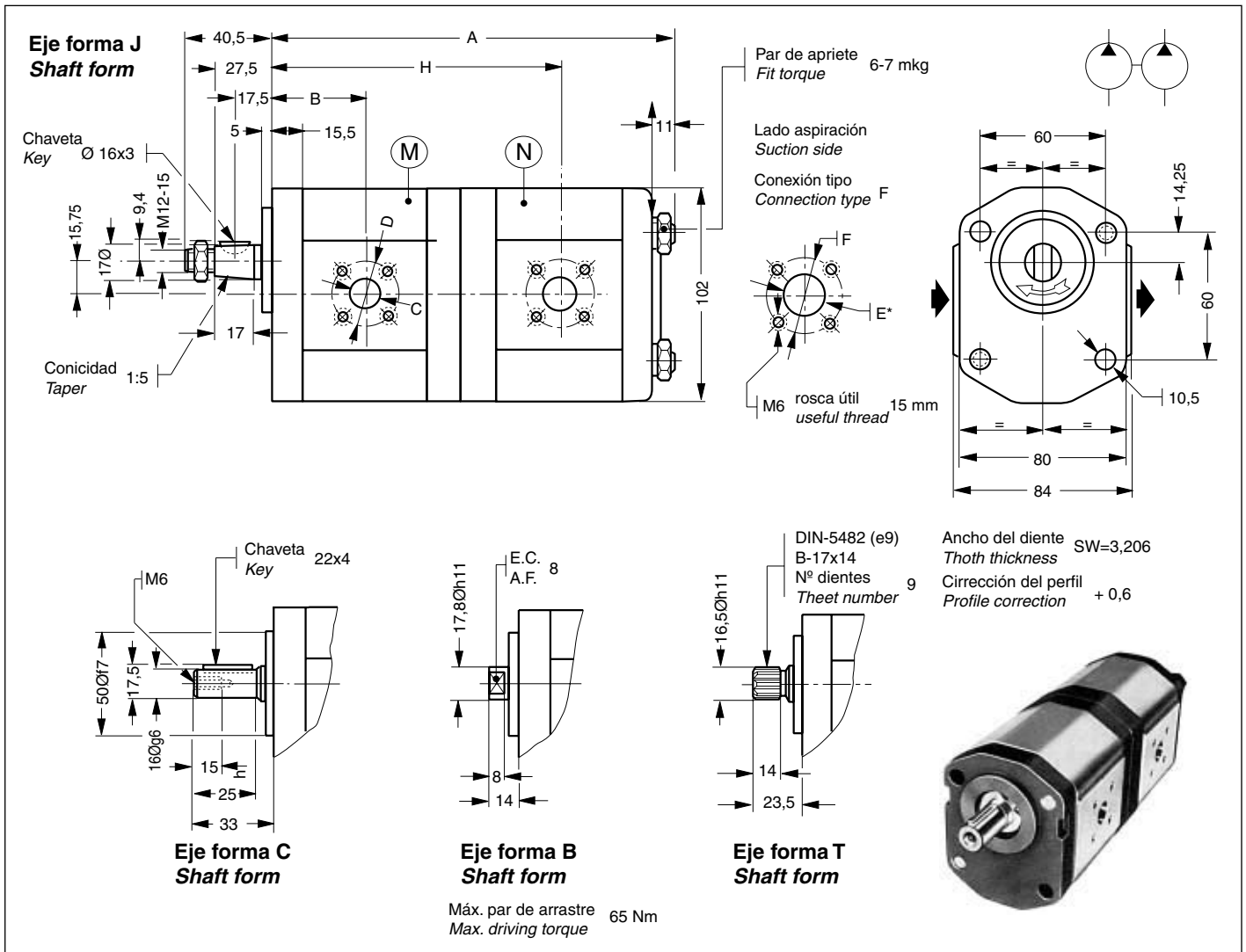
★ En las bombas M o N de 6 cm<sup>3</sup>/v las medidas "C" y "E" es 13,5 mm y la "F" es 30 mm.

★ On the 6 cc/r pumps M-N, dimensions "C-E" are 13,5 mm and "F" 30 mm.

El dibujo aquí representado indica que la bomba es de giro derecha, para giro izquierda se sustituirá la "D" de la referencia por una "I", en este caso los orificios de aspiración y presión estarán invertidos.

*The drawing above shows a pump turning clockwise. For anti-clockwise rotation sense, replace "D" by "I", in which case suction and pressure ports shall be inverted.*

## Tapa tipo - Front flange type 22



Modelo Model	Cilindrada cm <sup>3</sup> /v Displacement cc/r		A	B	H	Presión Pressure		Aspiración Suction		Peso Weight kg
	M	N				C	D	E	F	
1LM9-9D▲22F	6	6	176,9	39	124,1					5,8
1LM12-9D▲22F	8	6	180,1	41,1	127,3					
1LM12-12D▲22F		8	183,3		129,4					
1LM16-9D▲22F	10,6	6	184,6	45,5	131,8					6
1LM16-12D▲22F		8	187,8		133,9					
1LM16-16D▲22F		10,6	192,3		138,3					
1LM22-9D▲22F	14,6	6	191,4	45,5	138,6					7,3
1LM22-12D▲22F		8	194,6		140,7					
1LM22-16D▲22F		10,6	199,1		145,1					
1LM22-22D▲22F		14,6	205,8		150,8					
1LM27-9D▲22F	18	6	197,1	53	144,3	15	35	20	40	8
1LM27-12D▲22F		8	200,3		146,4			*		
1LM27-16D▲22F		10,6	204,8		150,8					
1LM27-22D▲22F		14,6	211,6		150,8					
1LM27-27D▲22F	18	217,3	150,8							
1LM35-9D▲22F	23,3	6	206,1	53	153,3					9
1LM35-12D▲22F		8	209,3		155,4					
1LM35-16D▲22F		10,6	213,8		159,8					
1LM35-22D▲22F		14,6	220,6		159,8					
1LM35-27D▲22F		18	226,3		159,8					
1LM35-35D▲22F	23,3	235,3	167,3							

La potencia máxima que puede absorber esta bomba es de 15 C.V. a 1500 r.p.m. trabajando las dos bombas conjuntamente.

*This type of pump can absorb max. 15 HP at 1500 r.p.m. when both pumps are working.*

\* En las bombas M o N de 6 cm<sup>3</sup>/v la medida "E" es 15 mm.

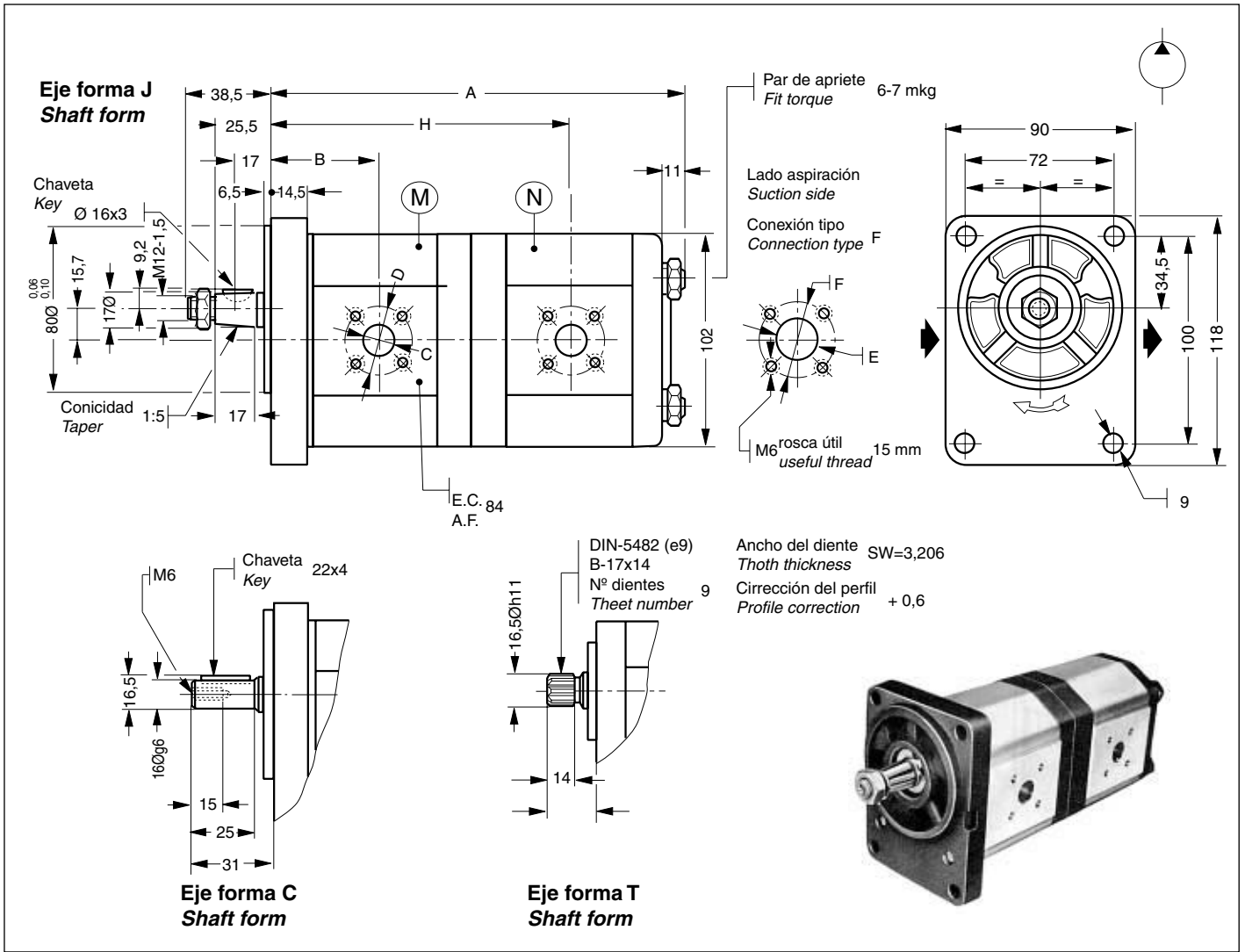
\* On the 6 cc/r pumps M-N, dimension "E" are 15 mm.

El dibujo aquí representado indica que la bomba es de giro derecha, para giro izquierda se sustituirá la "D" de la referencia por una "I", en este caso los orificios de aspiración y presión estarán invertidos.

*The drawing above shows a pump turning clockwise. For anti-clockwise rotation sense, replace "D" by "I", in which case suction and pressure ports shall be inverted.*



# Tapa tipo - Front flange type 23



Modelo Model	Cilindrada cm <sup>3</sup> /v Displacement cc/r		A	B	H	Presión Pressure		Aspiración Suction		Peso Weight kg
	M	N				C	D	E	F	
1LM9-9D▲23F	6	6	178,9	41	126,1					6
1LM12-9D▲23F	8	6	182,1	43,1	129,3					
1LM12-12D▲23F		8	185,3		131,4					
1LM16-9D▲23F	10,6	6	186,9	47,5	133,8	15	35	20	40	6,2
1LM16-12D▲23F		8	189,8		135,9					
1LM16-16D▲23F		10,6	194,3		140,3					
1LM22-9D▲23F	14,6	6	193,4		140,6					
1LM22-12D▲23F		8	196,6		142,7					
1LM22-16D▲23F		10,6	201,1		147,1					
1LM22-22D▲23F		14,6	207,9	152,8						
1LM27-9D▲23F	18	6	199,1	146,3	15	35	20	40	8,2	
1LM27-12D▲23F		8	202,3	148,4						
1LM27-16D▲23F		10,6	206,8	152,8						
1LM27-22D▲23F		14,6	213,6	152,8						
1LM27-27D▲23F		18	219,3	152,8						
1LM35-9D▲23F	23,3	6	208,1	153,3	15	35	20	40	9,2	
1LM35-12D▲23F		8	211,3	157,4						
1LM35-16D▲23F		10,6	215,8	161,8						
1LM35-22D▲23F		14,6	222,6	161,8						
1LM35-27D▲23F		18	228,3	161,8						
1LM35-35D▲23F		23,3	237,3	169,3						

La potencia máxima que puede absorber esta bomba es de 15 C.V. a 1500 r.p.m. trabajando las dos bombas conjuntamente.

*This type of pump can absorb max. 15 HP at 1500 r.p.m. when both pumps are working.*

★ En las bombas M o N de 6 cm<sup>3</sup>/v la medida "E" es 15 mm.

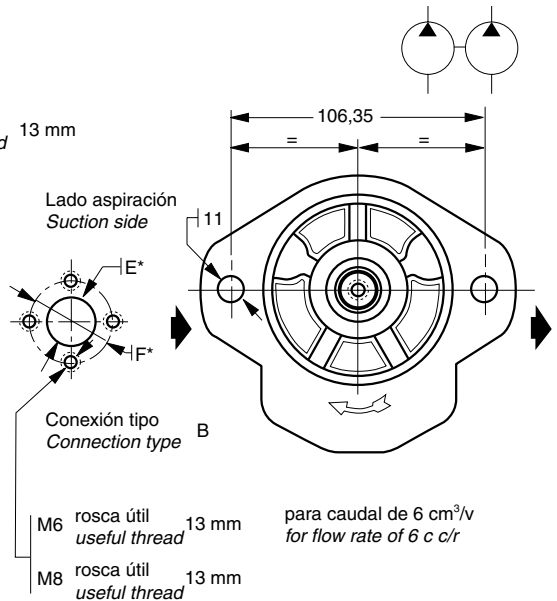
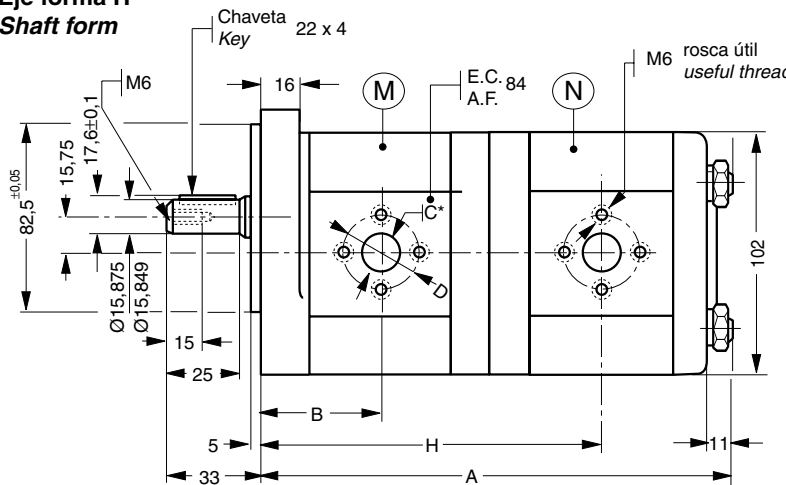
★ On the 6 cc/r pumps M-N, dimension "E" are 15 mm.

El dibujo aquí representado indica que la bomba es de giro derecha, para giro izquierda se sustituirá la "D" de la referencia por una "I", en este caso los orificios de aspiración y presión estarán invertidos.

*The drawing above shows a pump turning clockwise. For anti-clockwise rotation sense, replace "D" by "I", in which case suction and pressure ports shall be inverted.*

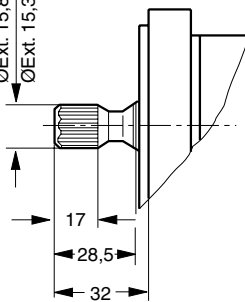
# Tapa tipo - Front flange type 09

## Eje forma H Shaft form



ØExt. 15,85/15,87 Form K  
ØExt. 15,31/15,44 Form G

## Eje forma G y K Shaft form



### Características estriado

SAE Base plana  
Diametral pitch 16/32  
Angulo de presión 30°  
Número de dientes 9  
Ajuste diámetro mayor  
Clase 1 (Forma K)  
Ajuste lateral  
Clase 1 (Forma G)

### Spline data

SAE flat base  
Diametral pitch 16/32  
Pressure angle 30°  
Theeth number 9  
Major diameter fit  
Type 1 (Form K)  
Side fit  
Type 1 (Form G)



Modelo Model	Cilindrada cm³/v Displacement cc/r		A	B	H	Presión Pressure		Aspiración Suction		Peso Weight kg
	M	N				C	D	E	F	
1LM9-9D▲09B	6	6	180,4	42,5	127,6					6
1LM12-9D▲09B	8	6	183,6	44,6	130,8					
1LM12-12D▲09B		8	186,8		132,9					
1LM16-9D▲09B	10,6	6	187,6	49	135,3					6,2
1LM16-12D▲09B		8	191,3		137,4					
1LM16-16D▲09B		10,6	195,8		141,8					
1LM22-9D▲09B	14,6	6	194,9	49	142,1					7,5
1LM22-12D▲09B		8	198,1		144,2					
1LM22-16D▲09B		10,6	202,6		148,6					
1LM22-22D▲09B		14,6	209,4		154,3					
1LM27-9D▲09B	18	6	200,6	56,5	147,8	15	30	20	40	8,2
1LM27-12D▲09B		8	203,8		149,9	*		*	*	
1LM27-16D▲09B		10,6	208,3		154,3					
1LM27-22D▲09B		14,6	215,1		154,3					
1LM27-27D▲09B		18	220,8		154,3					
1LM35-9D▲09B	23,3	6	209,6	56,5	156,8					9,2
1LM35-12D▲09B		8	212,8		158,9					
1LM35-16D▲09B		10,6	217,3		163,3					
1LM35-22D▲09B		14,6	224,1		163,3					
1LM35-27D▲09B		18	229,8		163,3					
1LM35-35D▲09B		23,3	238,8		170,8					

La potencia máxima que puede absorber esta bomba es de 15 C.V. a 1500 r.p.m. trabajando las dos bombas conjuntamente.

*This type of pump can absorb max. 15 HP at 1500 r.p.m. when both pumps are working.*

\* En las bombas M o N de 6 cm³/v la medida "E" es 13,5 mm y la "F" es 30 mm.

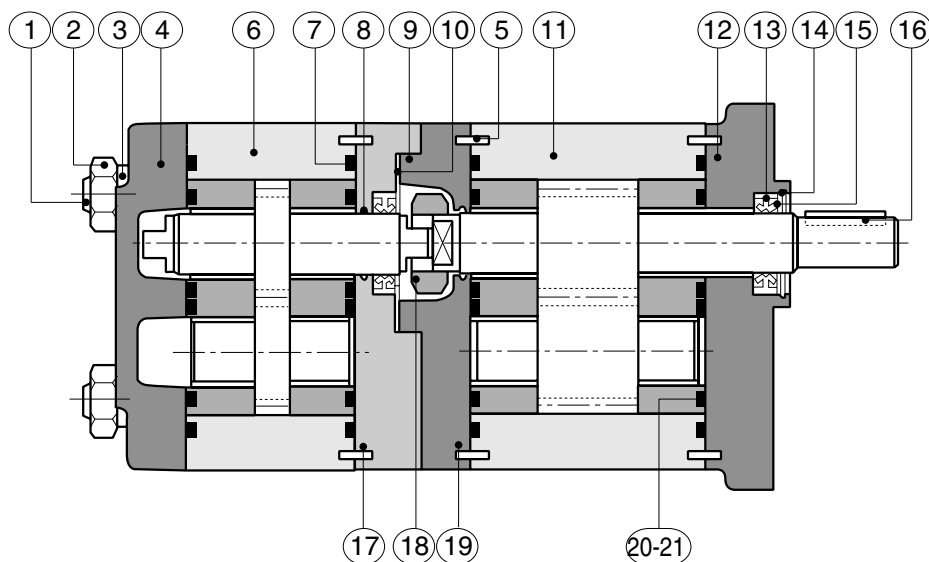
\* On the 6 cc/r pumps M-N, dimension "E" are 13,5 mm and "F" 30 mm.

El dibujo aquí representado indica que la bomba es de giro derecha, para giro izquierda se sustituirá la "D" de la referencia por una "I", en este caso los orificios de aspiración y presión estarán invertidos.

*The drawing above shows a pump turning clockwise. For anti-clockwise rotation sense, replace "D" by "I", in which case suction and pressure ports shall be inverted.*

**Ejemplo para pedido de recambios**  
**Example to order spare parts**

Cantidad Quantity	Denominación Description	Nº de la pieza Part number	Referencia según la placa Ref. according serial number plate
2	Retén aceite doble Oil seal	13	Para bomba For pump 1LM35-9DC10F



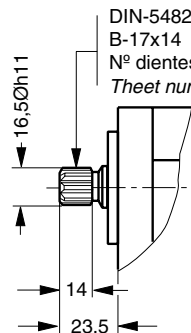
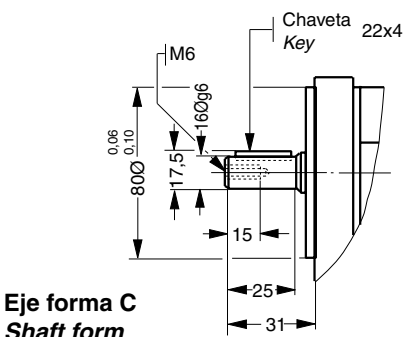
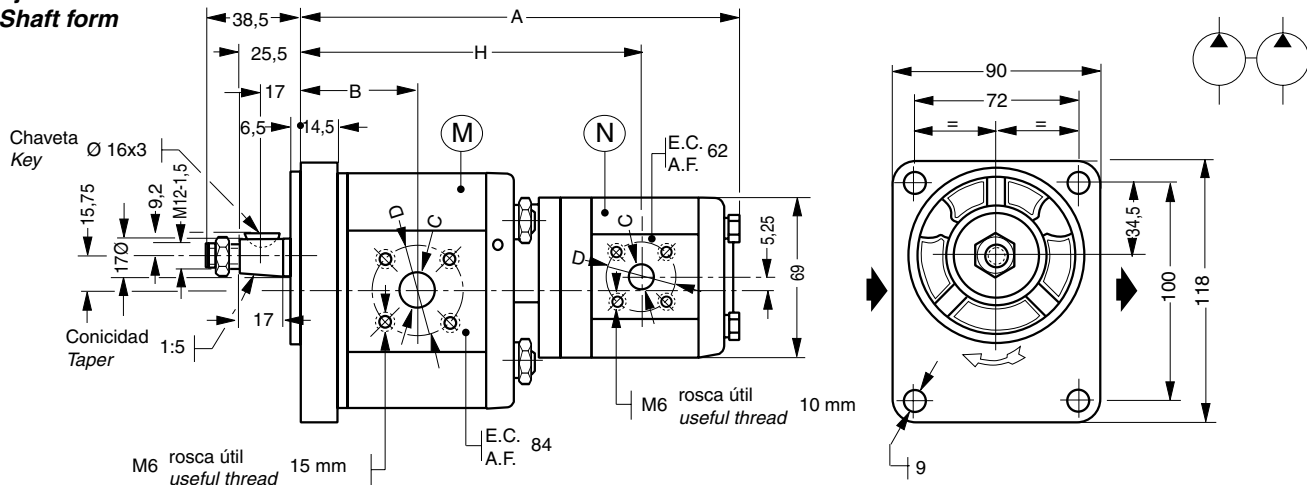
Los conjuntos marcas 6-11 está compuesto por:  
 1 - Cuerpo bomba  
 2 - Cojinetes  
 1 - Rueda dentada motriz  
 1 - Rueda dentada conducida

Part numbers 6-11 consist of:  
 1 - Pump housing  
 2 - Bearings  
 1 - Driving gear  
 1 - Driven gear

Núm.	Denominación Description	Cantidad Quantity
1	Espárragos Screw	4
2	Tuerca Nut	4
3	Arandelas Washer DIN-6797Ø10	4
4	Tapa posterior Back cover	1
5	Centradores Pins	6
6	Conjunto cuerpo bomba Pump housing sub-assembly	1
7	Juntas de tope Gasket	4
8	Aro guía Guide ring	2
9	Junta tórica O ring Ø 46x2,5	1
10	Arandela tope retén Oil-seal washer	1
11	Conjunto cuerpo bomba Pump housing sub-assembly	1

Núm.	Denominación Description	Cantidad Quantity
12	Tapa y soporte bomba Flange	1
13	Retén aceite bomba Oil seal	2
14	Anillo elástico Circlip	1
15	Junta guía Guide gasket	1
16	Chaveta Key	1
17	Tapa bomba doble (retén) Double pump flange (oil seal)	1
18	Cruceta Coupling	1
19	Tapa bomba doble Double pump flange	1
20	Junta de compensación Gasket	4
21	Junta antiextrusión Anti-extrusion gasket	

**Eje forma J**  
**Shaft form**



Ancho del diente  
Tooth thickness SW=3,206  
Corrección del perfil  
Profile correction + 0,6

**Eje forma T**  
**Shaft form**

La potencia máxima que puede absorber esta bomba es de 15 C.V. a 1500 r.p.m. trabajando las dos bombas conjuntamente.

*This type of pump can absorb max. 15 HP at 1500 r.p.m. when both pumps are working.*

★ En la bomba "M" de 6 cm<sup>3</sup>/v en el lado de la aspiración la medida "C" es 15 mm.

★ On the 6 cc/r pump "M", dimension "C" of suction side is 15 mm..

Modelo Model	Cilindrada cm <sup>3</sup> /v Displacement cc/r		A	B	H	Peso Weight kg
	M	N				
1LS9-1,5D▲23F	6	1	165,6	41	129,8	5
1LS9-3D▲23F		2	170,6			
1LS9-5D▲23F		3,3	177,6		133,3	
1LS9-7,5D▲23F		5	185,3		136,3	
1LS9-10D▲23F		6,6	193,6		141,6	
1LS12-1,5D▲23F	8	1	168,6	43,1	133	5,5
1LS12-3D▲23F		2	173,8		136,5	
1LS12-5D▲23F		3,3	180,8		139,5	
1LS12-7,5D▲23F		5	188,6		144,8	
1LS12-10D▲23F		6,6	198,6			
1LS16-1,5D▲23F	10,6	1	173,3	47,5	137,5	6
1LS16-3D▲23F		2	178,3		141	
1LS16-5D▲23F		3,3	185,1		144	
1LS16-7,5D▲23F		5	193		149,3	
1LS16-10D▲23F		6,6	201,3			
1LS22-1,5D▲23F	14,6	1	180,1	55	144,3	6,5
1LS22-3D▲23F		2	185,1		147,8	
1LS22-5D▲23F		3,3	192,1		150,8	
1LS22-7,5D▲23F		5	199,8		156,1	
1LS22-10D▲23F		6,6	208,1			
1LS27-1,5D▲23F	18	1	185,8	55	150	7
1LS27-3D▲23F		2	190,8		153,5	
1LS27-5D▲23F		3,3	197,8		156,5	
1LS27-7,5D▲23F		5	205,6		161,8	
1LS27-10D▲23F		6,6	213,8			
1LS35-1,5D▲23F	23,3	1	194,8	55	159	7,5
1LS35-3D▲23F		2	199,8		162,5	
1LS35-5D▲23F		3,3	206,8		165,5	
1LS35-7,5D▲23F		5	214,6		170,8	
1LS35-10D▲23F		6,6	222,8			

Bomba Pump M		Bomba Pump N	
Presión Pressure	Aspiración Suction	Presión Pressure	Aspiración Suction
C D	C D	C D	C D
15 30	★ 20	40 11	30 14 30

En versión standard y como fijación en las tomas laterales en la bomba "N" disponemos de las mismas con rosca B.S.P.

*Pump "N" side ports threaded B.S.P. are available also as standard version.*

Para bombas For pumps 1-2-3,3 cm<sup>3</sup>/v cc/r { Presión roscada a Pressure port at 1/4" B.S.P.  
Aspiración roscada a Suction port at 3/8" B.S.P.

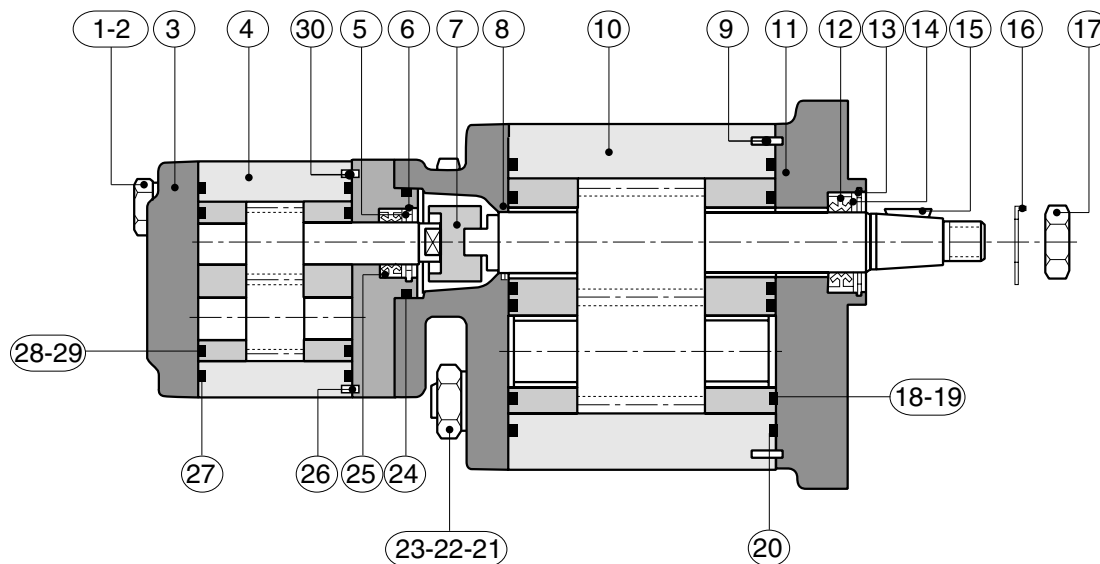
Para bombas For pumps 5-6,6 cm<sup>3</sup>/v cc/r { Presión roscada a Pressure port at 3/8" B.S.P.  
Aspiración roscada a Suction port at 1/2" B.S.P.

El dibujo aquí representado indica que la bomba es de giro derecha, para giro izquierda se sustituirá la "D" de la referencia por una "I", en este caso los orificios de aspiración y presión estarán invertidos.

*The drawing above shows a pump turning clockwise. For anti-clockwise rotation sense, replace "D" by "I", in which case suction and pressure ports shall be inverted.*

**Ejemplo para pedido de recambios**  
**Example to order spare parts**

Cantidad Quantity	Denominación Description	Nº de la pieza Part number	Referencia según la placa Ref. according serial number plate
1	Aro guía Guide ring	8	Para bomba For pump 1LS12-3DJ23F

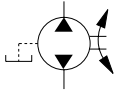
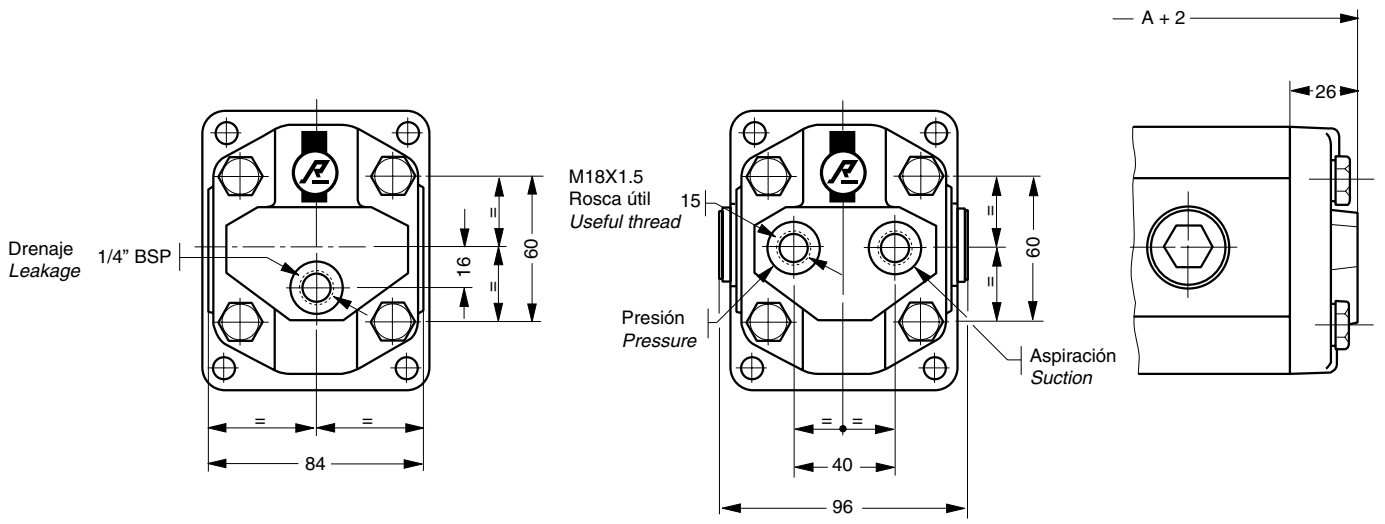


Los conjuntos marcas 4-10 está compuesto por:  
 1 - Cuerpo bomba  
 2 - Cojinetes  
 1 - Rueda dentada motriz  
 1 - Rueda dentada conducida

Part numbers 4-10 consist of:  
 1 - Pump housing  
 2 - Bearings  
 1 - Driving gear  
 1 - Driven gear

Núm.	Denominación Description	Cantidad Quantity
1	Tornillos Screw M8	2
2	Arandelas Washer DIN 6797Ø8	2
3	Tapa posterior Back cover	1
4	Conjunto cuerpo bomba Pump housing sub-assembly	1
5	Junta guía Guide gasket	1
6	Anillo elástico Circlip	1
7	Cruceta Coupling	1
8	Aro guía Guide ring	1
9	Centrador Pin	2
10	Conjunto cuerpo bomba Pump housing sub-assembly	1
11	Tapa y soporte bomba Flange	1
12	Retén aceite bomba Oil seal	1
13	Anillo elástico Circlip	1
14	Junta guía Guide gasket	1
15	Chaveta Key	1

Núm.	Denominación Description	Cantidad Quantity
16	Fijador tuerca Safety washer	1
17	Tuerca eje bomba Shaft nut	1
18	Junta de compensación Gasket	2
19	Junta antiextrusión Anti-extrusion gasket	3
20	Juntas de tope Gasket	3
21	Espárragos Screw	4
22	Tuerca Nut	4
23	Arandelas Washer DIN 6797Ø10	4
24	Junta tórica O ring Ø27,7x2	1
25	Retén aceite bomba Oil seal	1
26	Tapa bomba doble Double pump flange	1
27	Juntas de tope Gasket	2
28	Junta de compensación Gasket	2
29	Junta antiextrusión Anti-extrusion gasket	2
30	Tapa bomba doble Double pump flange	1



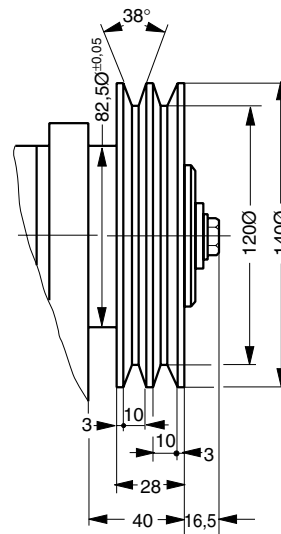
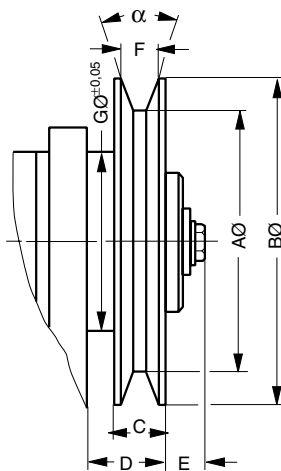
Tapa trasera para bombas reversibles  
Back cover for reversible pumps



Tapa posterior para bombas con formas traseras  
Back cover with rear ports

Forma conexión T  
Side port connection form

### Diferentes tipos de poleas - Various types of pulley



Tipo: T Tipo correa: Z  
Type: Belt type:

Topi polea Pulley type	A	B	C	D	E	F	G	$\alpha$	Tipo correa Belt type
P	118	150	23	35	21,5	17	82,5	34°	B
R	168	200						18	30
S	176								

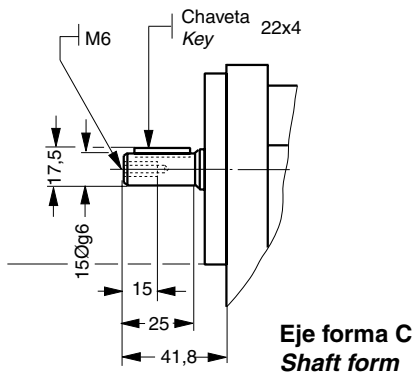
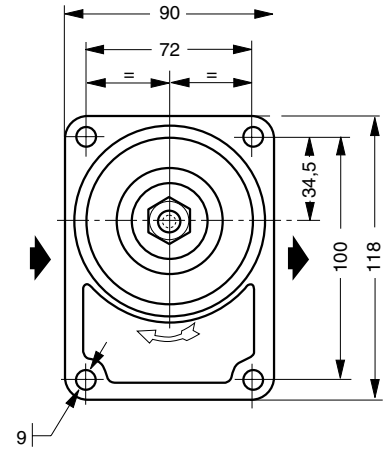
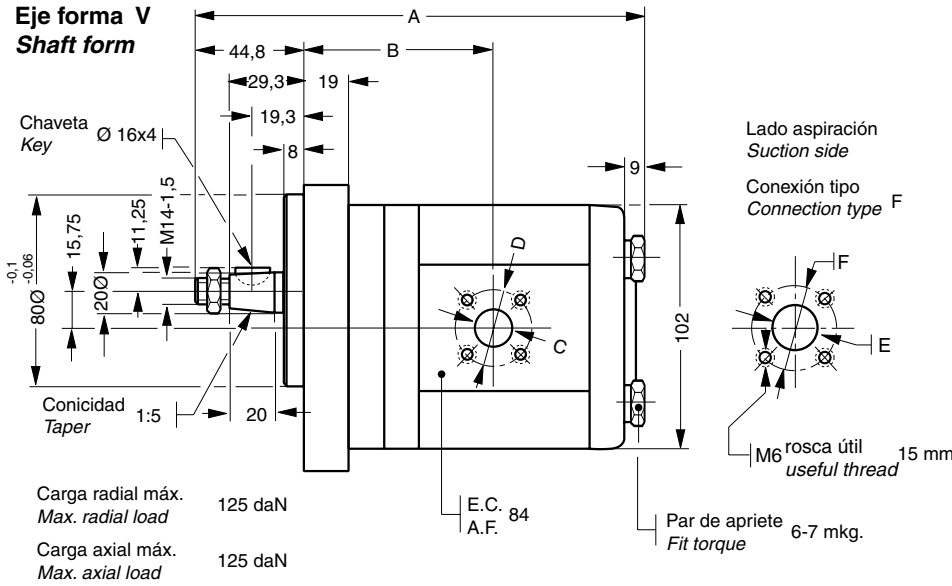
Nota: Para medidas de fijación bomba ver tapa tipo 09 pág. 8  
Note: For pump fixing dimensions see flange type 09 pág. 8

**Bomba con eje flotante y cojinete de refuerzo**  
**Pump with back-up bearing and floating shaft**

**Tapa tipo - Front flange type 23**



**Eje forma V**  
**Shaft form**

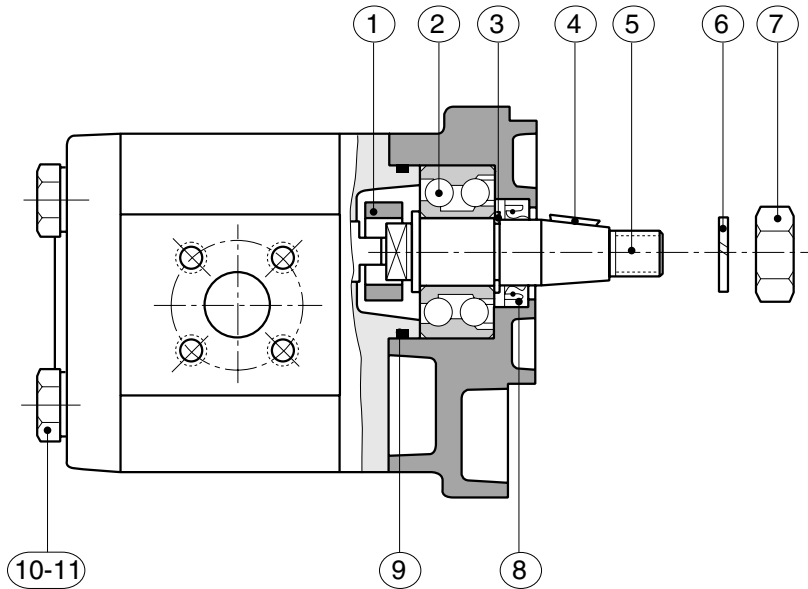


Modelo Model	Cilindrada cm <sup>3</sup> /v Displacement cc/r	A	B	Presión Pressure		Aspiración Suction		Peso Weight kg
				C	D	E	F	
5L9DW●23F	6	168	72,3	15	35	15	40	4,8
5L12DW●23F	8	171	74,4					
5L16DW●23F	10,6	176	78,8					
5L22DW●23F	14,6	182				20	6,4	
5L27DW●23F	18	188						
5L35DW●23F	23,3	197	86,3					

El dibujo aquí representado indica que la bomba es de giro derecha, para giro izquierda se sustituirá la "D" de la referencia por una "I", en este caso los orificios de aspiración y presión estarán invertidos.  
 The drawing above shows a pump turning clockwise. For anti-clockwise rotation sense, replace "D" by "I", in which case suction and pressure ports shall be inverted.

**Ejemplo para pedido de recambios**  
**Example to order spare parts**

Cantidad Quantity	Denominación Description	Nº de la pieza Part number	Referencia según la placa Ref. according serial number plate
1	Chaveta Key	4	Para bomba For pump 5L16DV23F



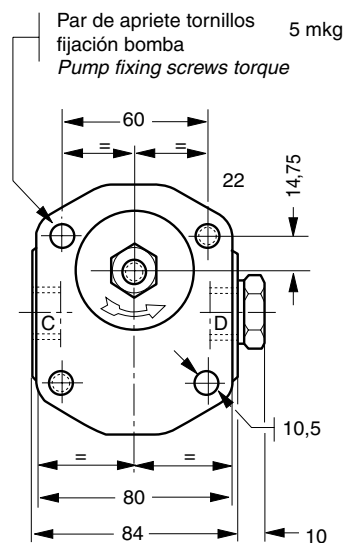
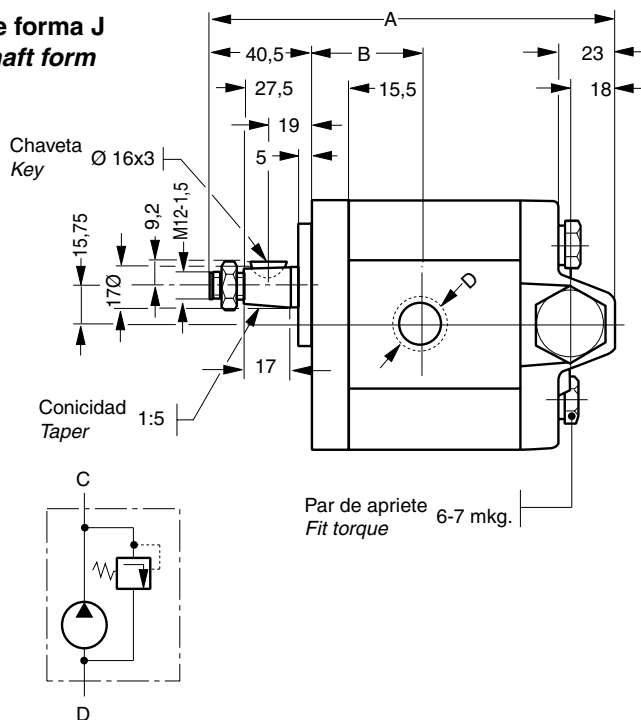
Núm.	Denominación Description	Cantidad Quantity
1	Cruceta Coupling	1
2	Cojinete bolas contacto angular Ball bearing	1
3	Anillo elástico Circlip DIN-471	1
4	Chaveta Key	1
5	Eje accionamiento Driving shaft	1
6	Arandela Washer DIN-7980Ø14	1
7	Tuerca eje bomba Shaft nut	1
8	Retén aceite Oil seal	1
9	Junta tórica O ring Ø46x2,5	1
10	Tornillos fijación bomba Screw	4
11	Arandelas Washer DIN-6797Ø10	1



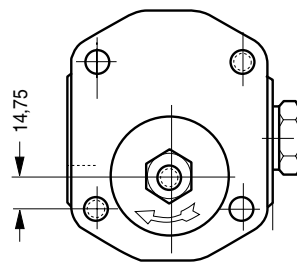
# Bomba con válvula limitadora Pump with relief valve

## Tapa tipo - Front flange type 22

Eje forma J  
Shaft form



Bomba giro izquierda  
Counterclockwise rotation



Bomba giro derecha  
Clockwise rotation

Forma conexión tomas solo R  
Side port connection form only

NOTA: Esta bomba con válvula limitadora se podrá montar con cualquiera de las tapas y ejes que se representan en este catálogo.

NOTE: This pump with r. valve is available with any fixing flange and shaft form shown in this catalogue

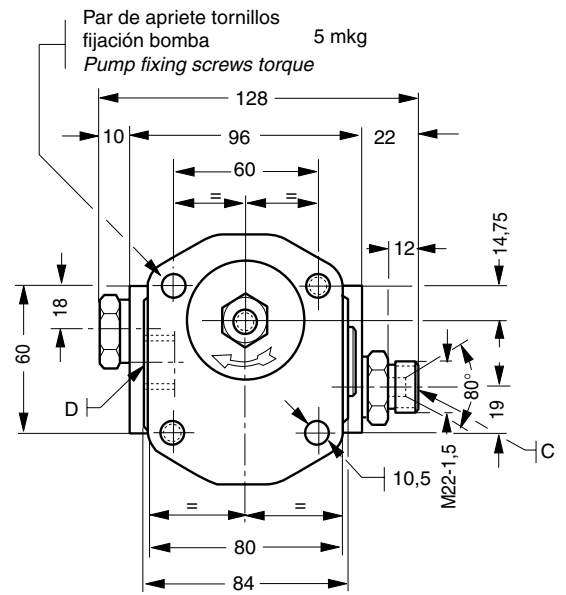
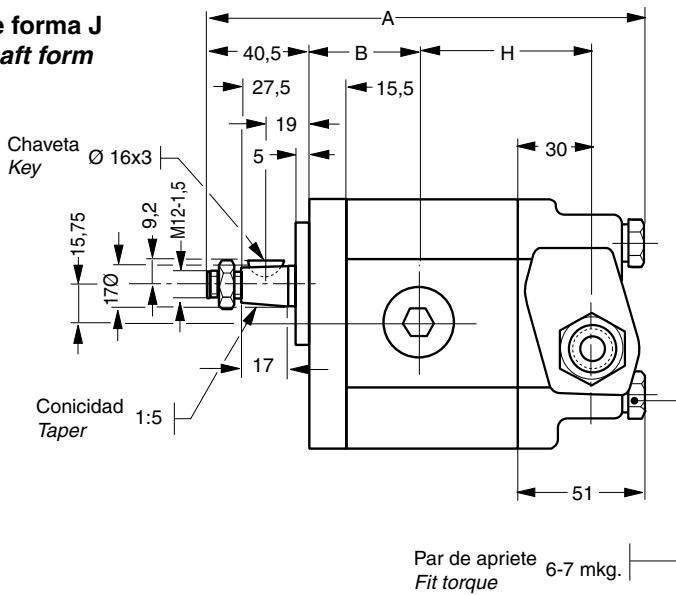
■ Taraje válvula limitadora  
R. valve pressure setting

Modelo Model	Cilindrada cm <sup>3</sup> /v Displacement cc/r	A	B	Presión Pressure (BSP)	Aspiración Suction (BSP)	Peso Weight kg
				C	D	
1L9DJ22R/V■	6	144,3	39	3/8"	1/2"	4,5
1L12DJ22R/V■	8	147,6	41			4,7
1L16DJ22R/V■	10,6	152	45,5			5
1L22DJ22R/V■	14,6	158,8		1/2"	3/4"	5,5
1L27DJ22R/V■	18	164,6	6			
1L35DJ22R/V■	23,3	173,6	53			

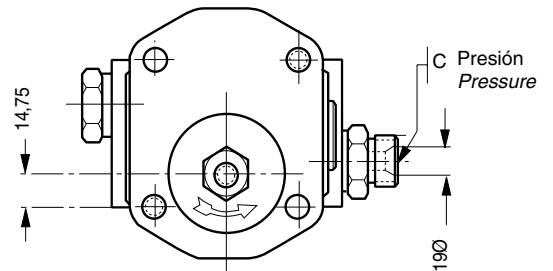
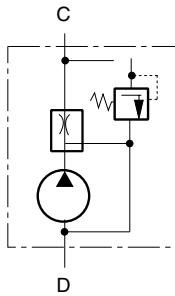
# Bomba con regulador de caudal y limitadora Pump with flow control valve and relief valve

## Tapa tipo - Front flange type 22

Eje forma J  
Shaft form



Bomba giro derecha  
Clockwise rotation



Bomba giro izquierda  
Counterclockwise rotation

NOTA: Esta bomba con válvula limitadora se podrá montar con cualquiera de las tapas y ejes que se representan en este catálogo.

NOTE: This pump with r. valve is available with any fixing flange and shaft form shown in this catalogue

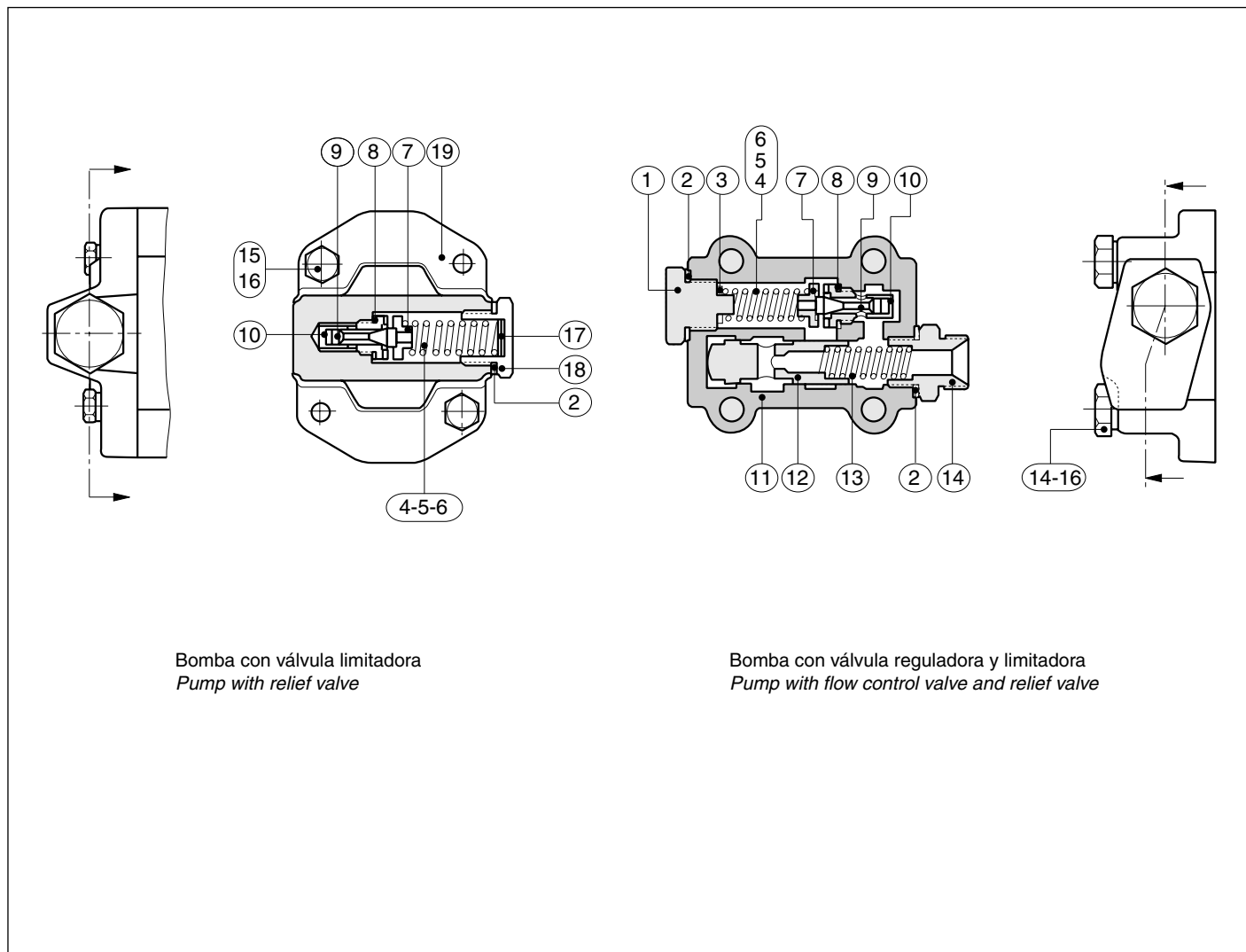
■ Taraje válvula limitadora  
R. valve pressure setting

● Caudal constante  
Constant flow

Modelo Model	Cilindrada cm <sup>3</sup> /v Displacement cc/r	A	B	H	Aspiración Suction (BSP)	Peso Weight kg
					D	
1L9DJ22R/VC ■●	6	157,3	39	56,8	1/2"	4,5
1L12DJ22R/VC ■●	8	160,6	41	57,9		
1L16DJ22R/VC ■●	10,6	165	45,5	58		
1L22DJ22R/VC ■●	14,6	171,8		64,8		
1L27DJ22R/VC ■●	18	177,6	53	70,5	3/4"	5,5
1L35DJ22R/VC ■●	23,3	186,6		72		6

**Ejemplo para pedido de recambios**  
**Example to order spare parts**

Cantidad Quantity	Denominación Description	Nº de la pieza Part number	Referencia según la placa Ref. according serial number plate
1	Conjunto asiento válvula Valve seat assembly	10	Para bomba For pump 1L12DI22R/VC2



Bomba con válvula limitadora  
Pump with relief valve

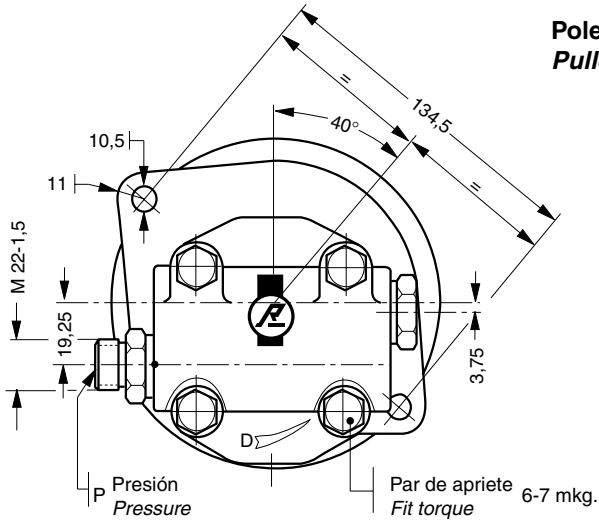
Bomba con válvula reguladora y limitadora  
Pump with flow control valve and relief valve

Núm.	Denominación Description	Cantidad Quantity	
1	Tapón válvula Valve plug	1	
2	Jubtas metal-buna Metal bonded gasket	2	
3	Arandelas regulación Adjustment shim	-	
4	Muelle para Spring for	5-80 bar	1
5	Muelle para Spring for	80-175 bar	1
6	Muelle para Spring for	175-250 bar	1
7	Cabeza válvula Valve head	1	
8	Junta cobre Cooper gasket	1	
9	Válvula limitadora Relief valve	1	
10	Conjunto asiento válvula Valve seat assembly	1	

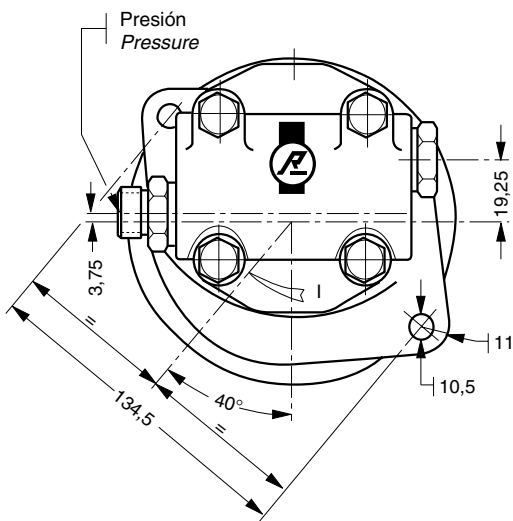
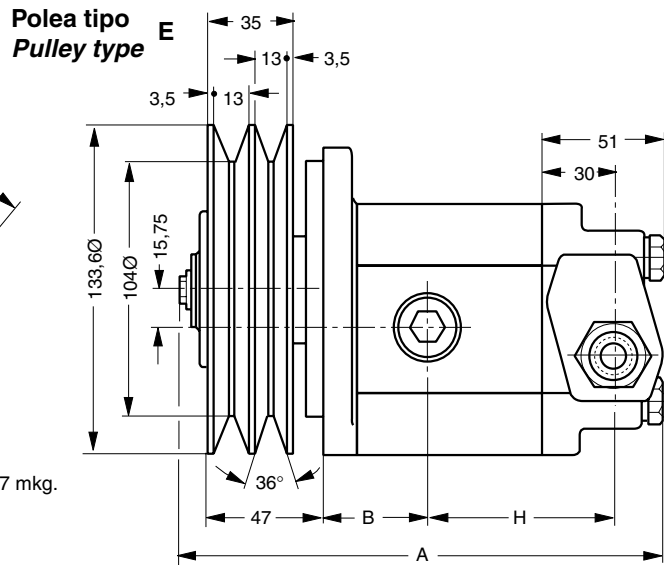
Núm.	Denominación Description	Cantidad Quantity	
11	Cuerpo válvula Valve housing	1	
12	Válvula limitadora Flow control valve	1	
13	Muelle Spring	1	
14	Racor salida caudal constante Constant flow outlet fitting	1	
15	Tornillos Screw	M10	4
16	Arandelas Washer	Ø10DIN-7980	4
17	Arandelas regulación Adjustment shim	-	
18	Tapón válvula Valve plug	1	
19	Tapón y cuerpo válvula Valve housing and back cover	1	

**Bomba con polea, regulador de caudal y limitadora**  
**Pump with pulley, flow control valve and relief valve**

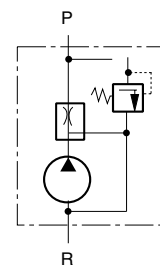
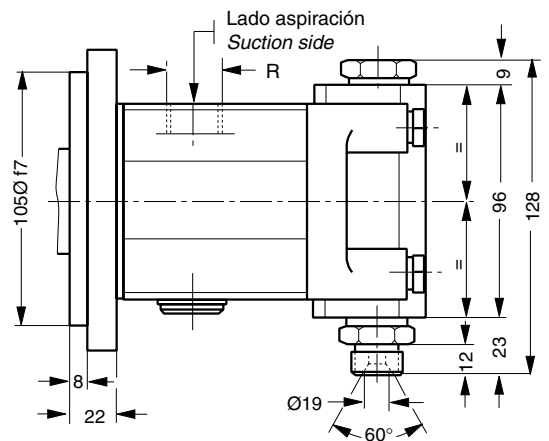
**Tapa tipo - Front flange type 12**



Bomba giro derecha  
Clockwise rotation



Bomba giro izquierda  
Counterclockwise rotation

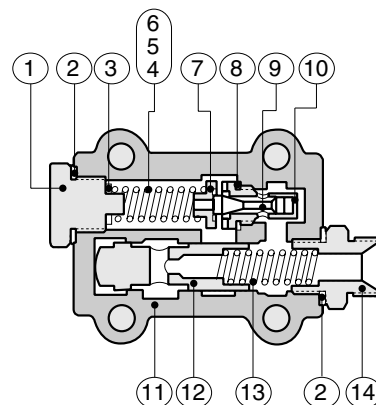
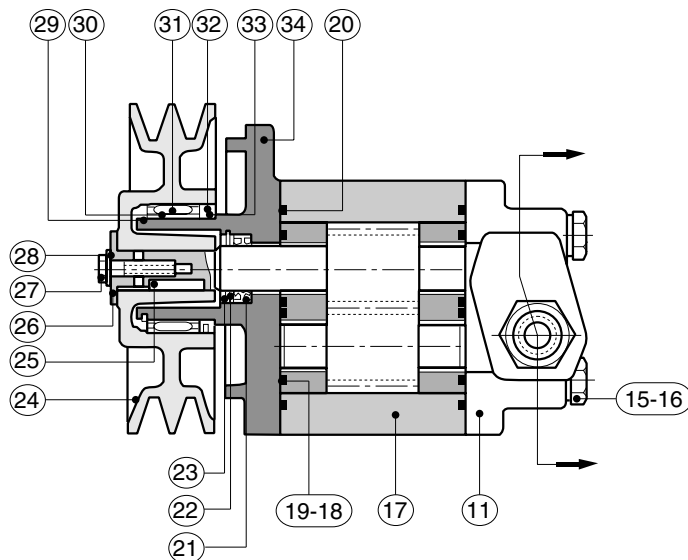


- Taraje válvula limitadora  
R. valve pressure setting
- Caudal constante  
Constant flow

Modelo Model	Presión máx. trabajo bar Working max. pressure	Cilindrada cm <sup>3</sup> /v Displacement cc/r	A	B	H	R (BSP)	Peso Weight kg
2L9DE12R/VC ■●	250	6	176	37,5	56,8	1/2"	7,2
2L12DE12R/VC ■●	250	8	179	39,6	57,9		7,5
2L16DE12R/VC ■●	240	10,6	183	44	58		8
2L22DE12R/VC ■●	175	14,6	190		64,8		8
2L27DE12R/VC ■●	140	18	196	51,5	70,5	3/4"	8,5
2L35DE12R/VC ■●	110	23,3	205		72		9

**Ejemplo para pedido de recambios**  
**Example to order spare parts**

Cantidad Quantity	Denominación Description	Nº de la pieza Part number	Referencia según la placa Ref. according serial number plate
1	Polea Pulley	24	Para bomba For pump 2L12DE12R/VC23



El conjunto marca 17 está compuesto por:  
 1 - Cuerpo bomba  
 2 - Cojinetes  
 1 - Rueda dentada motriz  
 1 - Rueda dentada conducida

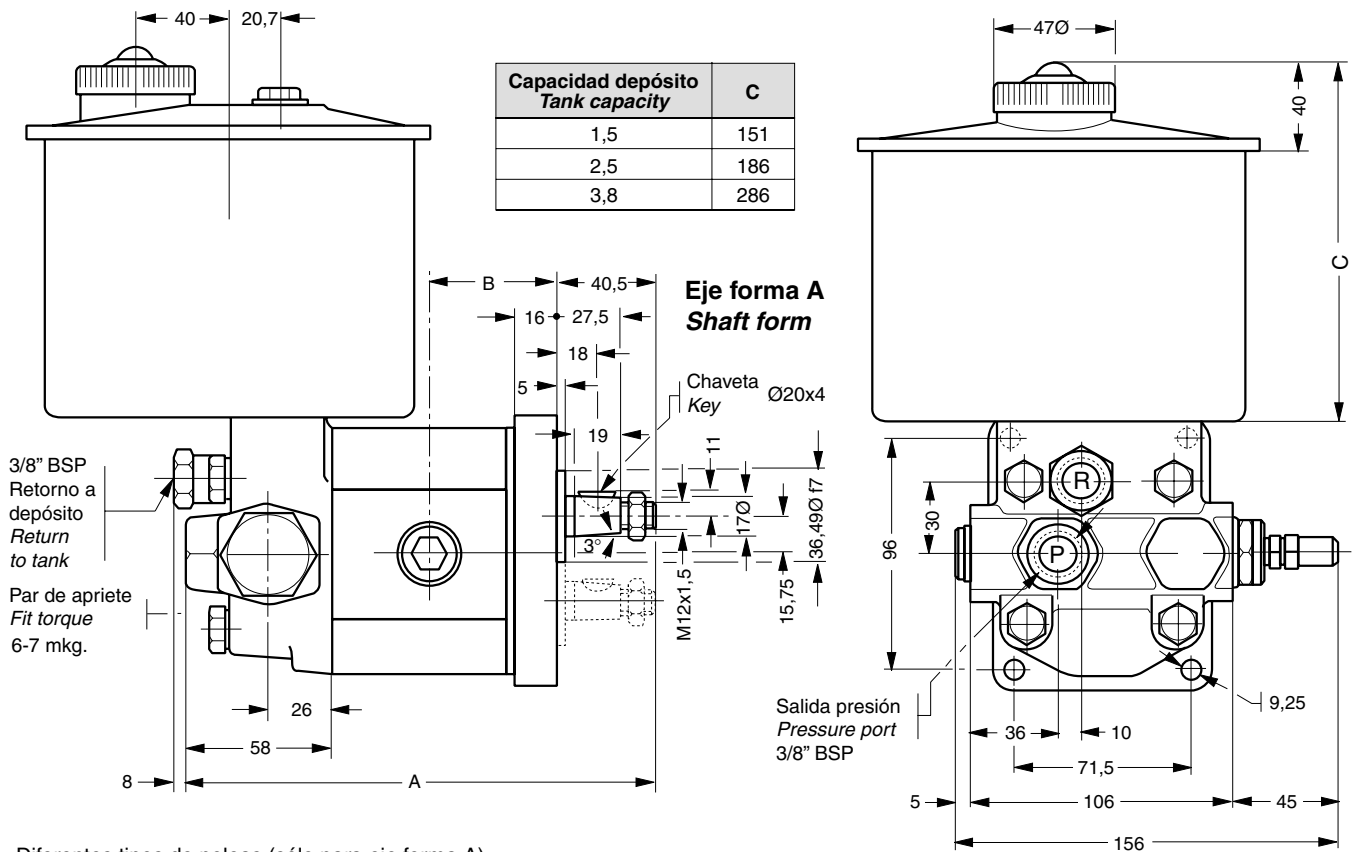
The set mark 17 consists of:  
 1 - Pump housing  
 2 - Bearings  
 1 - Driving gear  
 1 - Driven gear

Núm.	Denominación Description	Cantidad Quantity
1	Tapón válvula Valve plug	1
2	Juntas metal-buna Metal bonded gasket	2
3	Arandelas regulación Adjustment shim	-
4	Muelle para 5-80 bar Spring for	1
5	Muelle para 80-175 bar Spring for	1
6	Muelle para 175-250 bar Spring for	1
7	Cabeza válvula Valve head	1
8	Junta cobre Cooper gasket	1
9	Válvula limitadora Relief valve	1
10	Conjunto asiento válvula Valve seat assembly	1
11	Cuerpo válvula Valve housing	1
12	Válvula reguladora Flow control rate	1
13	Muelle Spring	1
14	Racor salida caudal regulado Flow outlet fitting	1
15	Tornillos Screw	4
16	Arandelas Washer	4
17	Conjunto cuerpo bomba Pump housing sub-assembly	1

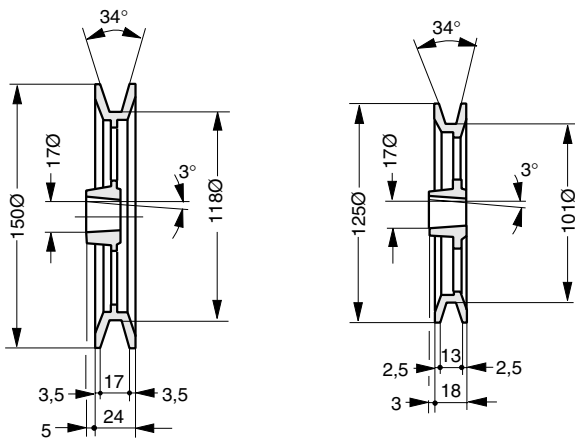
Núm.	Denominación Description	Cantidad Quantity
18	Junta de compensación Gasket	2
19	Junta antiextrusión Anti-extrusion gasket	2
20	Juntas de tope Gasket	1
21	Retén aceite bomba Oil seal	1
22	Junta guía Guide gasket	2
23	Anillo elástico Circlip	1
24	Polea Pulley	1
25	Chaveta plana Flat key	1
26	Arandela tope tornillo Washer	1
27	Tornillo Screw	1
28	Arandela Washer	1
29	Anillo elástico Circlip	1
30	Anillo cojinete Bearing ring	1
31	Cojinete agujas Needle bearing	1
32	Anillo obturador Ring	1
33	Soporte anillo obturador Back-up ring	1
34	Tapa tipo 12 Front type 12	1

# Bomba con válvula limitadora y depósito Pump with relief valve and tank

## Tapa tipo - Front flange type 10

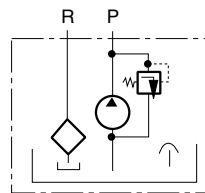


Diferentes tipos de poleas (sólo para eje forma A)  
Various types of pulley (for shaft form "A" only)



RFA: 1196054

RFA: 1009013



- Taraje válvula limitadora  
R. valve pressure setting
- ▲ Capacidad depósito  
Tank capacity



NOTA: Esta bomba con limitadora y depósito, se podrá montar con cualquiera de las tapas y ejes que se representan en este catálogo.

NOTE: This pump with r. valve and tank is available with any fixing flange and shaft form shown in this catalogue

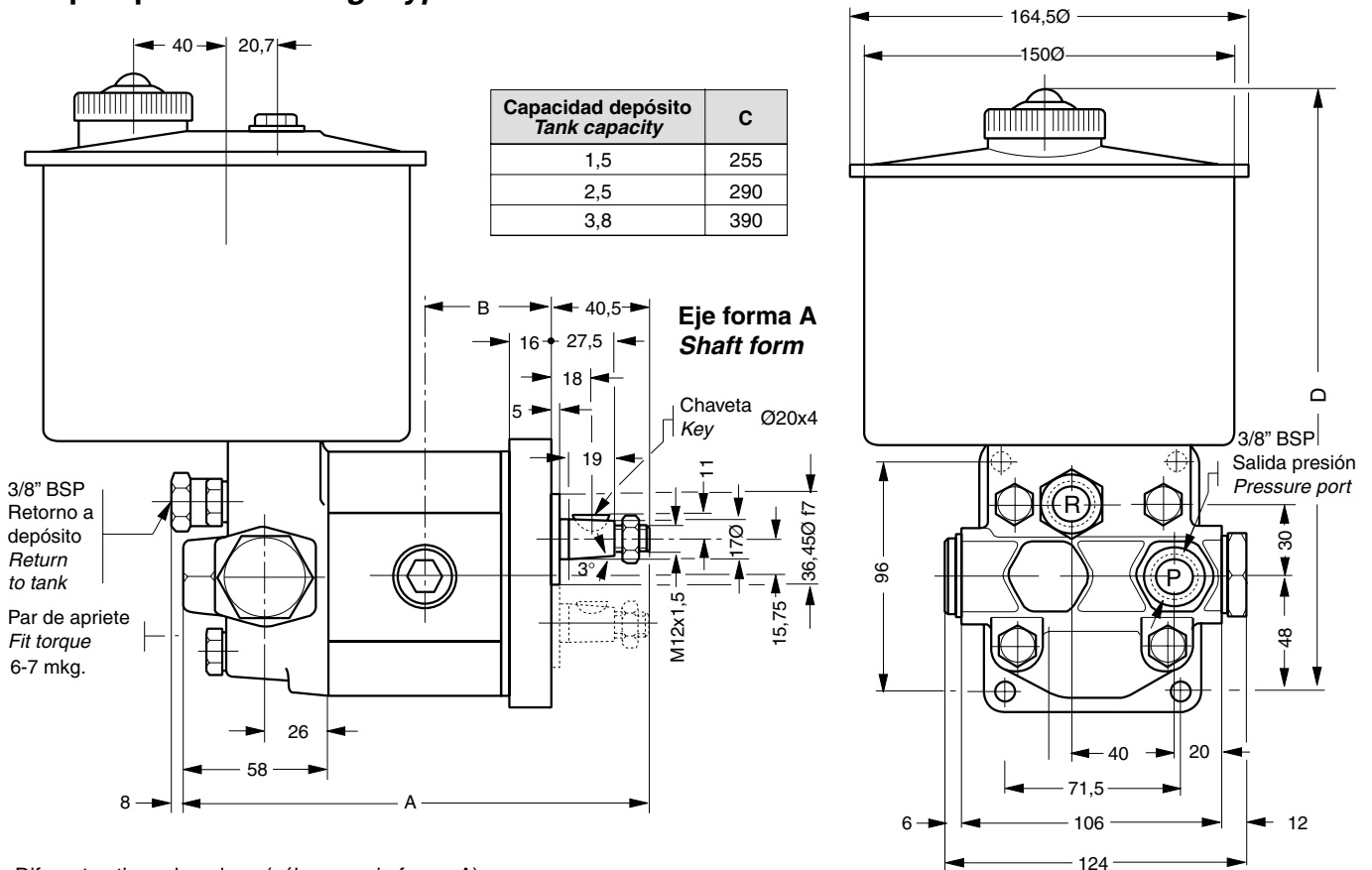
Cuando se desee esta bomba con giro izquierda, el eje quedará situado en el lugar indicado con trazos cuando se desee esta bomba con giro izquierda, el eje quedará situado en el lugar indicado con trazos cuando se desee esta bomba con giro izquierda, el eje quedará situado en el lugar indicado con trazos

*Incounterclockwise rotation pumps the situation of the shaft will be as above shown, backstitched.*

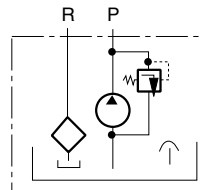
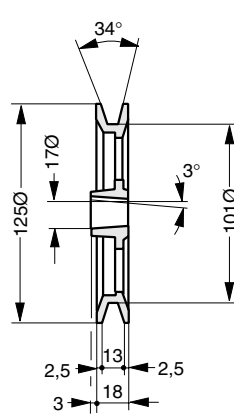
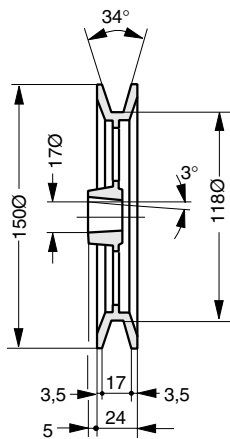
Modelo Model	Cilindrada cm <sup>3</sup> /v Displacement cc/r	A	B	Peso Weight kg
1L9DA10R/VD ■▲	6	167,8	42,5	4,8
1L12DA10R/VD ■▲	8	171	44,6	
1L16DA10R/VD ■▲	10,6	175,5	49	5,1
1L22DA10R/VD ■▲	14,6	182,3		5,5
1L27DA10R/VD ■▲	18	188		5,9
1L35DA10R/VD ■▲	23,3	197	56,5	6,4

**Bomba con válvula reguladora caudal, limitadora y depósito**  
**Pump with flow control valve, relief valve and tank**

**Tapa tipo - Front flange type 10**



Diferentes tipos de poleas (sólo para eje forma A)  
 Various types of pulley (for shaft form "A" only)



NOTA: Esta bomba con regulador y limitadora se podrá montar con cualquiera de las tapas y ejes que se representan en este catálogo.

NOTE: This pump with flow control and r. valve is available with any fixing flange and shaft form shown in this catalogue

- Taraje válvula limitadora fijo: 1 = 60 bar  
 R. valve fixed pressure setting: 2 = 80 bar  
 3 = 100 bar
- ▲ Capacidad depósito Tank capacity
- Caudal constante Constant flow

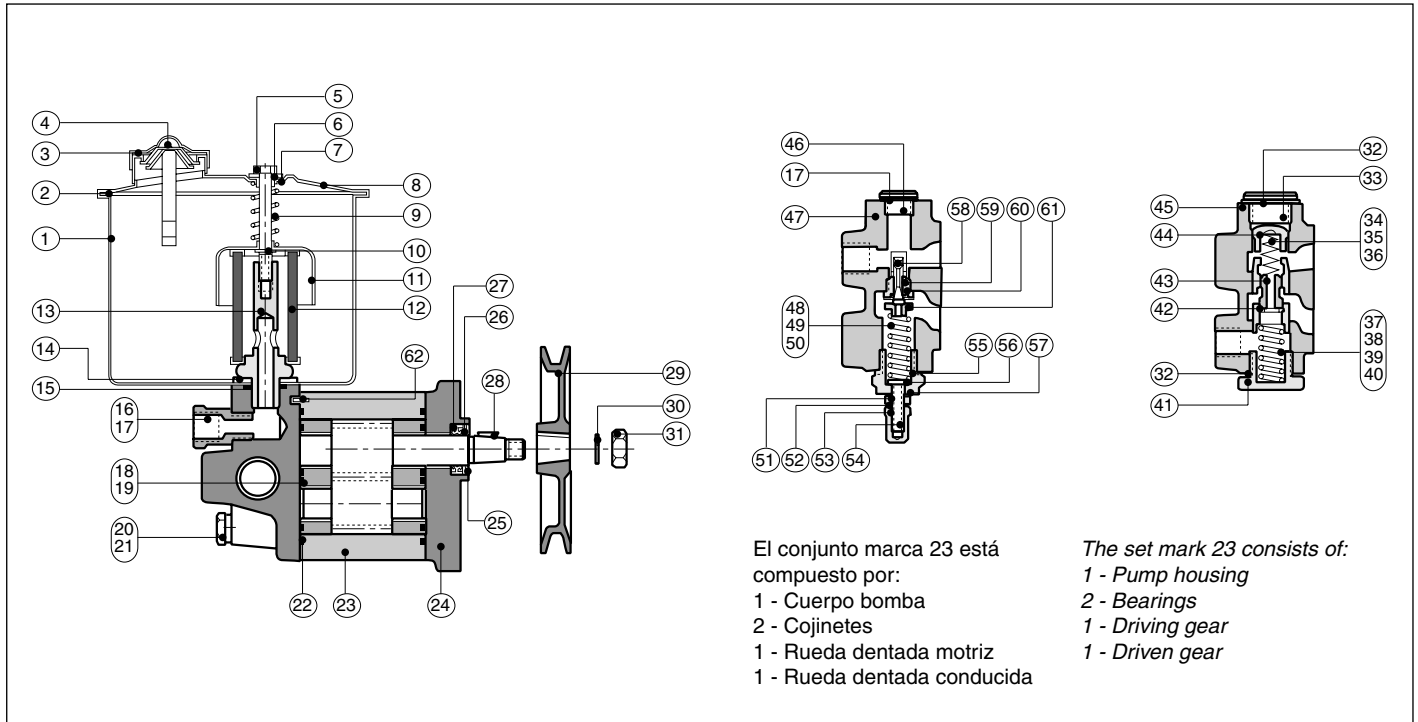
Cuando se desee esta bomba con giro izquierda, el eje quedará situado en el lugar indicado con trazos

*Incounterclockwise rotation pumps the situation of the shaft will be as above shown, backstitched.*

Modelo Model	Cilindrada cm <sup>3</sup> /v Displacement cc/r	A	B	Peso Weight kg
1L9DA10R/VCD ■▲●	6	167,8	42,5	4,7
1L12DA10R/VCD ■▲●	8	171	44,6	
1L16DA10R/VCD ■▲●	10,6	175,5	49	5
1L22DA10R/VCD ■▲●	14,6	182,3		5,4
1L27DA10R/VCD ■▲●	18	188		5,8
1L35DA10R/VCD ■▲●	23,3	197	56,5	6,3

**Ejemplo para pedido de recambios**  
**Example to order spare parts**

Cantidad Quantity	Denominación Description	Nº de la pieza Part number	Referencia según la placa Ref. according serial number plate
1	Polea Pulley	29	Para bomba For pump 1L12DA10R/VD2C



Núm.	Denominación Description	Cantidad Quantity
1	Depósito aceite Oil tank	1
2	Tapa junta depósito Tank gasket	1
3	Junta tapón Plug gasket	1
4	Tapón Plug	1
5	Tornillo fijación tapa Cover fixing screw	1
6	Arandela Washer	1
7	Junta Gasket	1
8	Tapa depósito Tank cover	1
9	Muelle Spring	1
10	Anillo elástico Circlip DIN-6799	1
11	Protector filtro aceite Filter protector	1
12	Conjunto filtro Filter	1
13	Tubo y soporte filtro Filter tube	1
14	Refuerzo depósito Tank back-up part	1
15	Juntas tóricas O rings Ø 19,18x2,4	2
16	Suplemento 3/8" B.S.P. Fitting 3/8" B.S.P.	1
17	Juntas 3/9" Gasket 3/8"	2
18	Junta de composición Gasket	2
19	Junta antiextrusión Anti-extrusion gasket	2
20	Tornillos Screw	4
21	Arandelas Washer Ø 10 DIN-6797	4

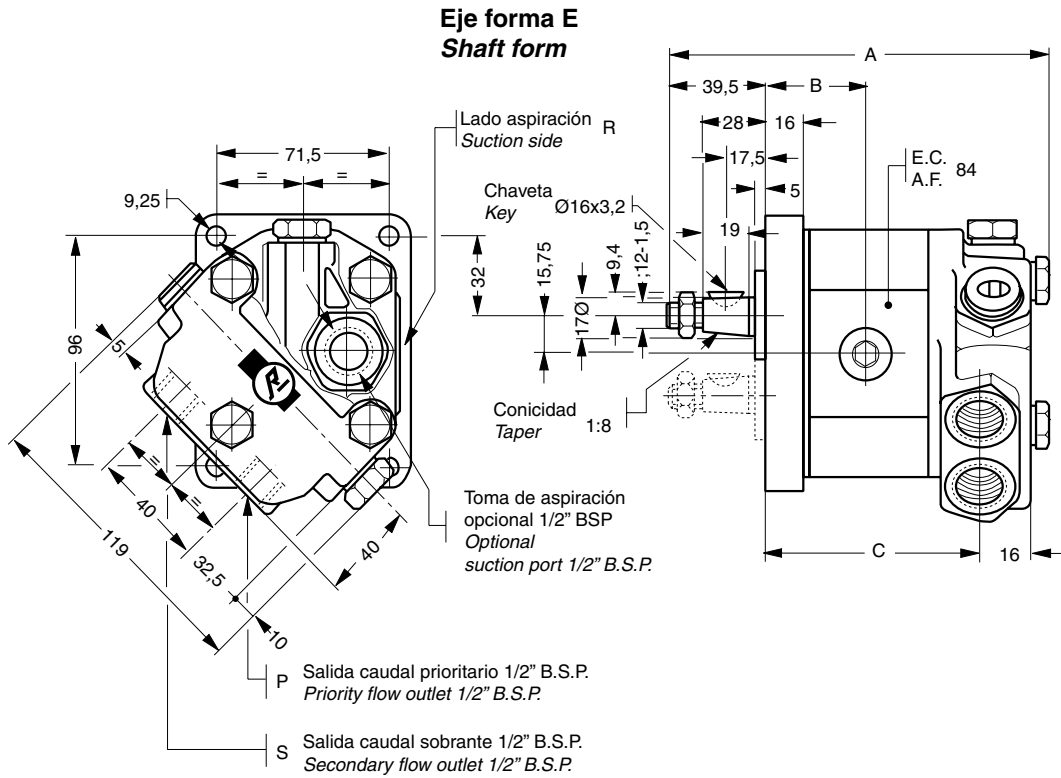
Núm.	Denominación Description	Cantidad Quantity
22	Juntas de tope Gasket	2
23	Conjunto cuerpo bomba Pump housing sub-assembly	1
24	Tapa y soporte bomba Flange	1
25	Anillo elástico Circlip	1
26	Junta guía Guide gasket	1
27	Retén aceite doble Oil seal	1
28	Chaveta Key	1
29	Polea Pulley	1
30	Arandela Washer	1
31	Tuerca eje bomba Shaft nut	1
32	Juntas Gasket 3/4" B.S.P.	2
33	Tapón Plug 3/4" B.S.P. DIN-908	1
34	Muelle Spring 60 bar	1
35	Muelle Spring 80 bar	1
36	Muelle Spring 100 bar	1
37	Muelle tensor Spring 5 litros	1
38	Muelle tensor Spring 8 litros	1
39	Muelle tensor Spring 12 litros	1
40	Muelle tensor Spring 16 litros	1
41	Tapón tensor muelle Spring plug	1
42	Anillo elástico Circlip	1

Núm.	Denominación Description	Cantidad Quantity
43	Válvula Valve	1
44	Asiento y guía válvula Valve seat	1
45	Cuerpo regulador Valve body	1
46	Tapón Plug 3/8" B.S.P. DIN-908	1
47	Cuerpo limitador Valve body	1
48	Muelle Spring 5-10 bar	1
49	Muelle Spring 80-175 bar	1
50	Muelle Spring 175-250 bar	1
51	Tuerca Nut M8 DIN-934	1
52	Juntas cobre Cooper gaskets	2
53	Tapón válvula Valve plug	1
54	Tornillo regulación Adjusting screw	1
55	Junta Gasket M22	1
56	Arandela regulación Adjusting screw	1
57	Tapón sensor muelle Spring plug	1
58	Válvula limitadora Relief valve	1
59	Conjunto asiento válvula Valve seat assembly	1
60	Junta cobre Cooper gasket	1
61	Cabeza válvula Valve head	1
62	Pasador elástico Elastic pin Ø 2x10 DIN-1481	1



**Bomba con repartidor de caudal**  
**Pump with priority flow valve**

**Tapa tipo - Front flange type 10**

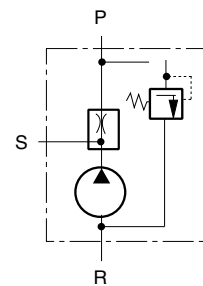


NOTA: Esta bomba con repartidor de caudal se podrá montar con cualquiera de las tapas y ejes que se representan en este catálogo.

Cuando se desee esta bomba con giro izquierda, el eje quedará situado en el lugar indicado con trazos.

NOTE: This pump with priority flow valve is available with any fixing flange and shaft form shown in this catalogue.

Incounterclockwise rotation pumps the situation of the shaft will be as above shown, backstitched.



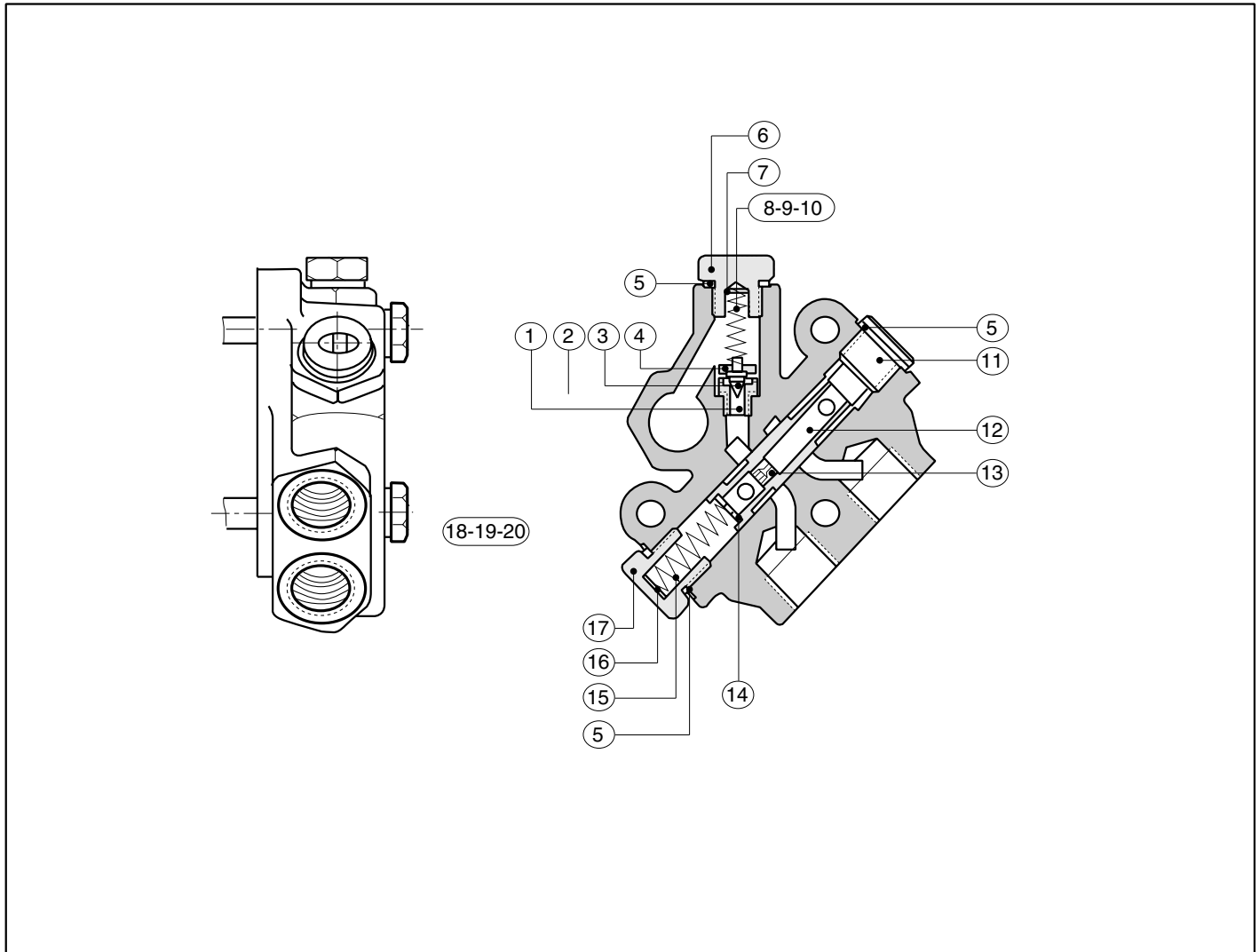
■ Taraje válvula limitadora  
*R. valve pressure setting*

● Caudal prioritario  
*Priority flow*

Modelo Model	Cilindrada cm <sup>3</sup> /v Displacement cc/r	A	B	C	R (BSP)	Peso Weight kg
1L9DE10R/TC ■●	6	160,8	42,5	96,3	1/2"	4,5
1L12DE10R/TC ■●	8	164	44,6	99,5		4,7
1L16DE10R/TC ■●	10,6	168,5	49	110,8		5
1L22DE10R/TC ■●	14,6	175,3		116,5		5,5
1L27DE10R/TC ■●	18	181	56,5	125,5	3/4"	6
1L35DE10R/TC ■●	23,3	190				

**Ejemplo para pedido de recambios**  
**Example to order spare parts**

Cantidad Quantity	Denominación Description	Nº de la pieza Part number	Referencia según la placa Ref. according serial number plate
1	Tapón válvula seguridad Valve plug	6	Para bomba For pump 1L9DE10R/RC12



Núm.	Denominación Description	Cantidad Quantity	
1	Asiento válvula Valve seat	1	
2	Junta cobre Cooper gasket	1	
3	Válvula limitadora Relief valve	1	
4	Cuerpo válvula Valve housing	1	
5	Junta metal buna Metal bonded gasket	3	
6	Tapón válvula seguridad Valve plug	1	
7	Arandelas regulación Adjustment shim	-	
8	Muelle para Spring for	40-55 bar	1
9	Muelle para Spring for	60-90 bar	1
10	Muelle para Spring for	100 bar	1

Núm.	Denominación Description	Cantidad Quantity	
11	Tapón válvula Valve plug	1	
12	Válvula repartidora Priority flow valve	1	
13	Tornillo regulación paso aceite Oil throttling screw	1	
14	Arandela especial Washer	1	
15	Muelle regulación Spring	1	
16	Arandelas regulación Adjustment shim	-	
17	Tapón tope muelle Spring plug	1	
18	Tornillos Screw	M10	3
19	Tornillos Screw	M10	1
20	Arandelas Washer	Ø10 DIN-6797	

PEDRO ROQUET, S.A. se reserva el derecho de efectuar cualquier modificación en las características señaladas en este catálogo, sin previo aviso, y sin incurrir en responsabilidad alguna.

*PEDRO ROQUET, S.A. keeps the right to modify any characteristic in this catalogue without informing. No responsibility is accepted for it.*

# ***Pedro Roquet, s/a***

Antonio Figueras, 91 - 08551 TONA (Barcelona) SPAIN

Nac. Tel. 93 812 46 64 - Fax 93 887 17 98

Int. Tel. +34 93 812 46 64 - Fax +34 93 887 17 98

[www.pedro-roquet.com](http://www.pedro-roquet.com)