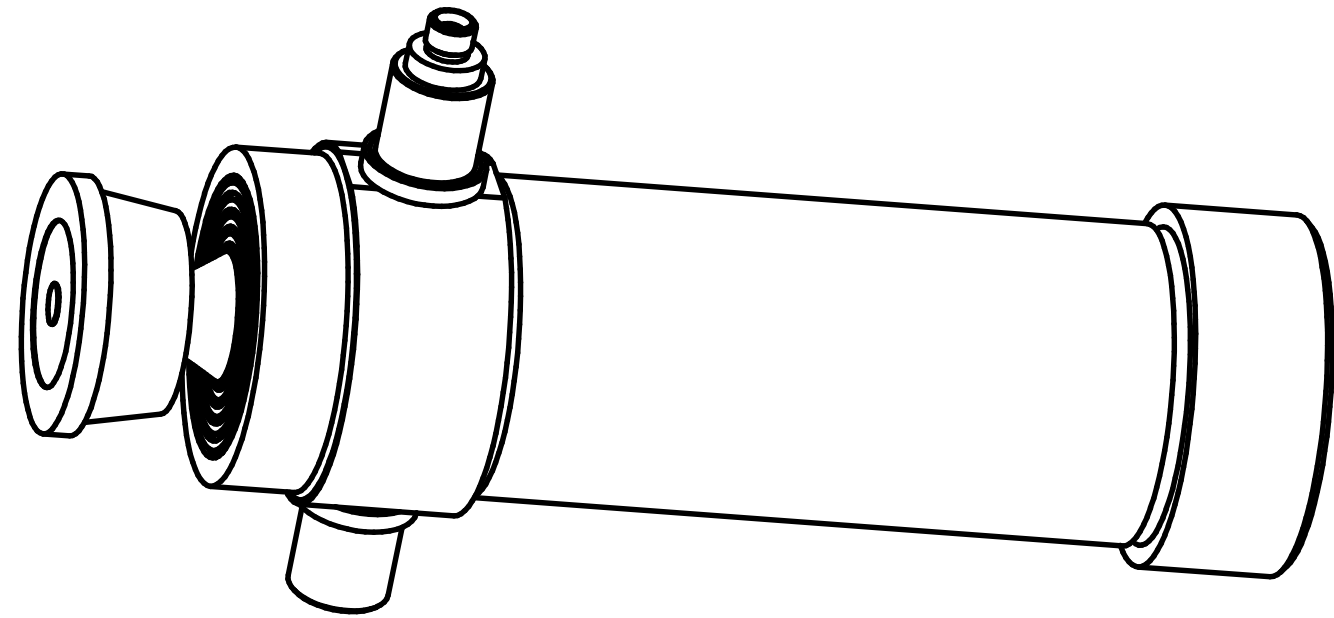
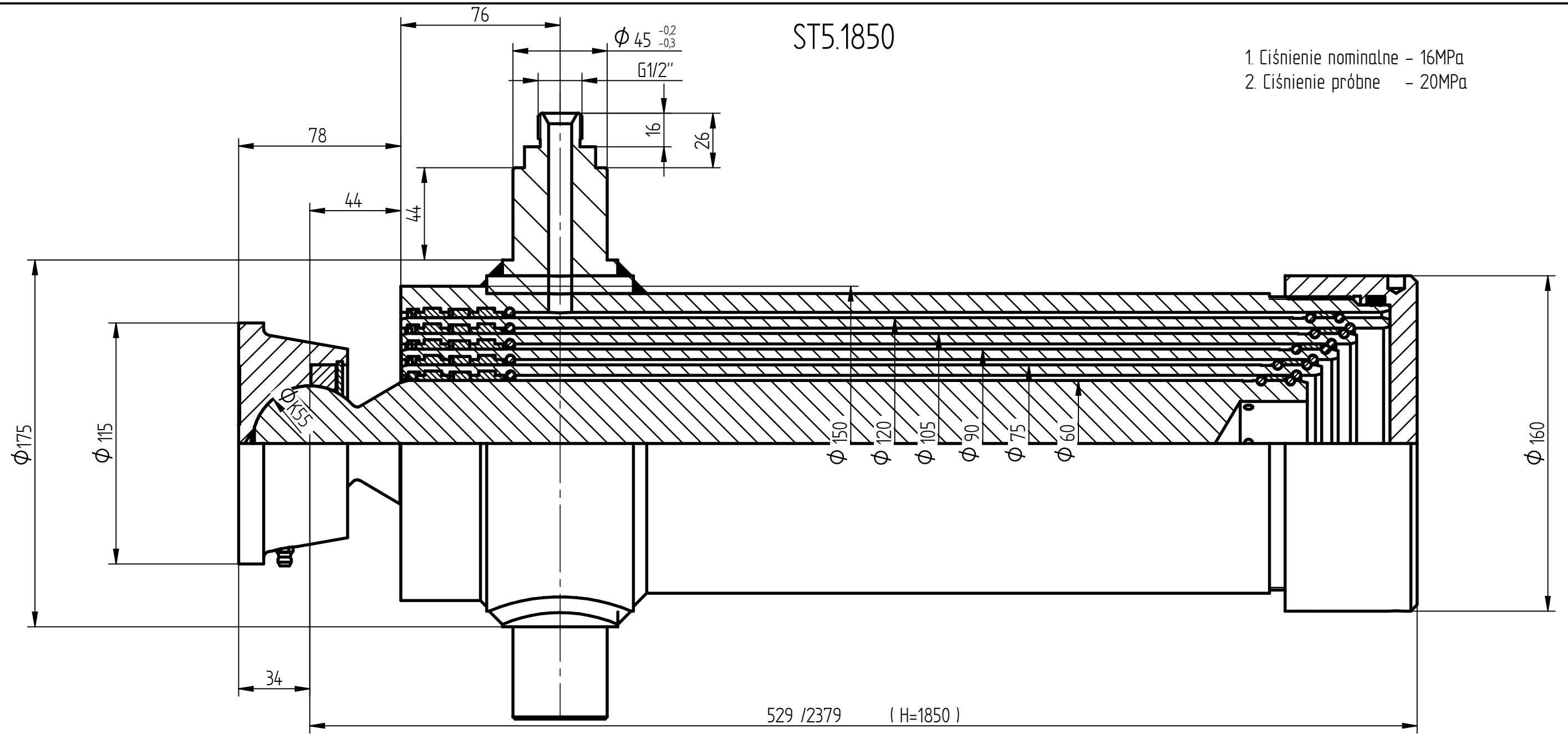


ST5.1850

- 1. Ciśnienie nominalne - 16MPa
- 2. Ciśnienie próbne - 20MPa



Nominalne siły:

- I stopień $\phi 60$ - 45kN
- II stopień $\phi 75$ - 70,65kN
- III stopień $\phi 90$ - 101,7kN
- IV stopień $\phi 105$ - 138,47kN
- V stopień $\phi 120$ - 180,86kN

40	TTX+S-90x98x9,7	Uszczelka	Poliuretan	1		0,01 kg
39	TTX+S-105x113x9,7	Uszczelka	Poliuretan	1		0,01 kg
38	TTX+S-120x128x9,7	Uszczelka	Poliuretan	1		0,01 kg
37	TTX+S-75x83x9,7	Uszczelka	Poliuretan	1		
36	TTX+S-60x68x9,7	Uszczelka	Poliuretan	1		
35	MBW 60-68-5/7	Pierścień zgarniający	Poliuretan	1	Tecnotex	0,00 kg
34	MBW 105x113x5/7	Pierścień zgarniający	Poliuretan	1		0,00 kg
33	MBW 120x128x5/7	Pierścień zgarniający	Poliuretan	1		0,00 kg
32	MBW 75x83x5/7	Pierścień zgarniający	Poliuretan	1		0,00 kg
31	MBW 90x98x5/7	Pierścień zgarniający	Poliuretan	1		0,00 kg
30	DU0101400-Z20	Pierścień uszczelniający	Poliuretan	1	Trelleborg	0,01 kg
29	ST4.1595-130B	Pierścień sprężysty	BII	2		0,06 kg
28	ST4.1595-130F	Pierścień sprężysty	BII	1		0,04 kg
Lp.	Nr. rysunku	Nazwa rysunku	Materiał	Ilość	Producent	Masa

27	ST4.1595-130C	Pierścień sprężysty	BII	2		0,07 kg
26	ST2.520-130C	Pierścień sprężysty	BII	2		0,04 kg
25	ST2.520-130D	Pierścień sprężysty	BII	2		0,05 kg
24	ST4.1595-130A	Pierścień sprężysty	BII	2		0,05 kg
23	ST2.520-130A	Pierścień sprężysty	BII	2		0,04 kg
22	ST4.1595-130D	Pierścień sprężysty	BII	2		0,06 kg
21	ST2.520-130B	Pierścień sprężysty	BII	2		0,05 kg
20	ST4.1595-130E	Pierścień sprężysty	BII	2		0,07 kg
19	AGIT 120x2,5x16	Pierścień prowadzący	POM	2	Tecnotex	0,05 kg
18	AGI 75/S 75x80x9,7	Pierścień prowadzący	Poliuretan	1		0,01 kg
17	AGI 90/S 90x95x9,7	Pierścień prowadzący	Poliuretan	1		0,01 kg
16	AGIT 60x2,5x16	Pierścień prowadzący	POM	2	Tecnotex	0,03 kg
15	AGI 60/S 60x65x9,7	Pierścień prowadzący	Poliuretan	1		
14	AGI 105/S 105x110x9,7	Pierścień prowadzący	Poliuretan	1		0,01 kg
13	AGIT 90x2,5x16	Pierścień prowadzący	POM	2	Tecnotex	0,04 kg
12	AGIT 105x2,5x16	Pierścień prowadzący	POM	2	Tecnotex	0,04 kg
11	AGI 120/S 120x125x9,7	Pierścień prowadzący	Poliuretan	1		0,01 kg
10	AGIT 75x2,5x16	Pierścień prowadzący	POM	2	Tecnotex	0,03 kg
9	Lubricating nipple DIN 71412 - A M 6		Steel	1		0,00 kg
Lp.	Nr. rysunku	Nazwa rysunku	Materiał	Ilość	Producent	Masa