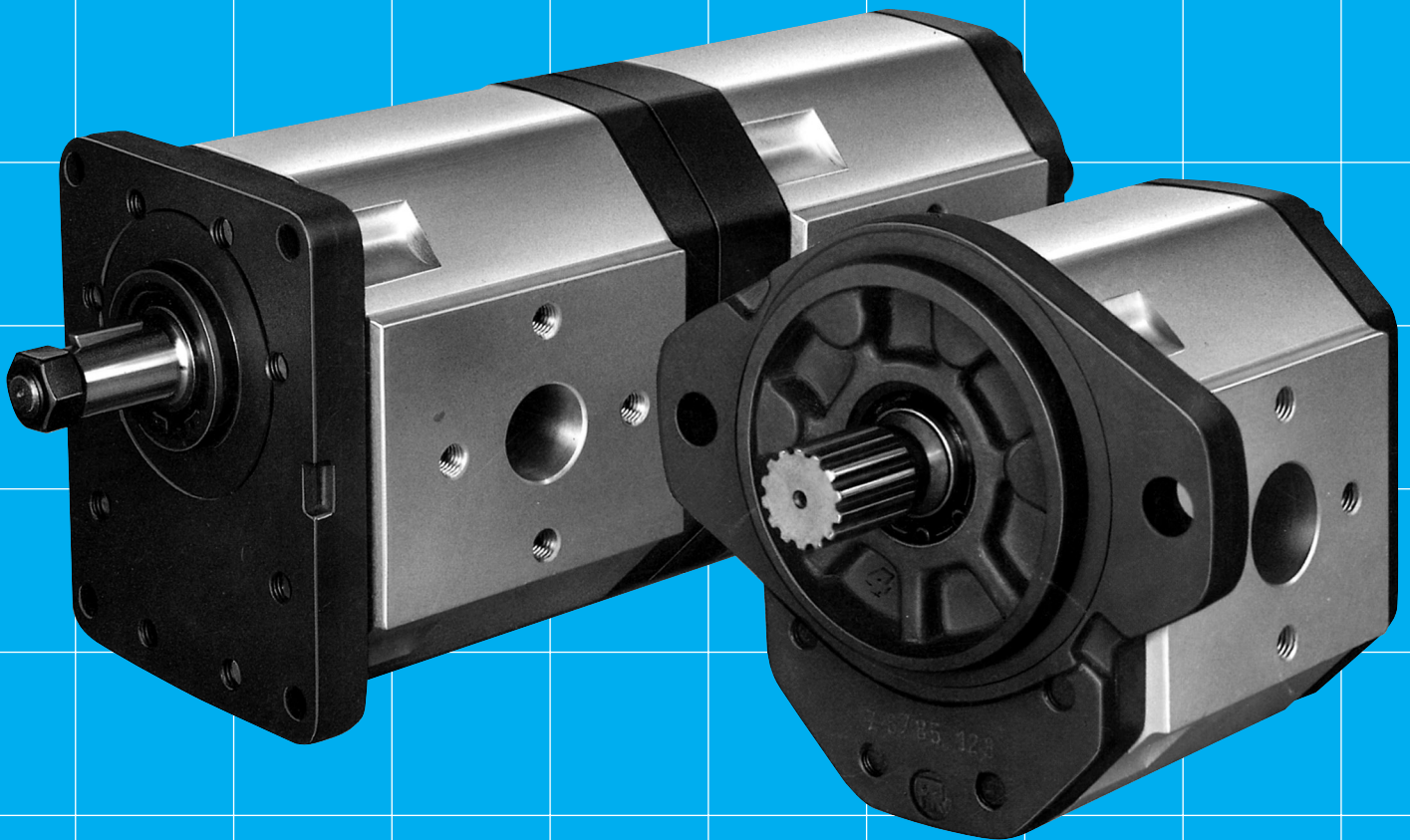




Roquet

Componentes oleo-dinámicos
Hydraulic components

02.02.00/10-2001



Bombas de engranajes serie
Gear pumps type

PLC

Datos técnicos hidráulicos <i>Hydraulic technical data</i>									
Caudal bomba <i>Pump Flow rate</i>	(L/min) 1500 R.P.M.	80	100	125	150	175	200	225	
Cilindrada <i>Displacement</i>	cm ³ /v cc/r	53,6	66,6	83,3	100	116,6	133,3	150	
Presión máx. continua en <i>Cont. max. pressure</i>	bar	225					200		175
Presión máx. inter 5 seg. máx. <i>Intermitent max. pressure</i>	bar	250					225		200
R.P.M. máximas <i>Max. R.P.M.</i>		3.000			2.500		2.000	1.750	
Mínimas R.P.M. según presión	100 bar	400			350				
<i>Min. R.P.M. at given pressures</i>	175 bar	450			400				
	220 bar	550			—				

Diagrama de rendimientos volumétricos a 1500 R.P.M.
Volumetric efficiencies diagram at 1500 R.P.M.

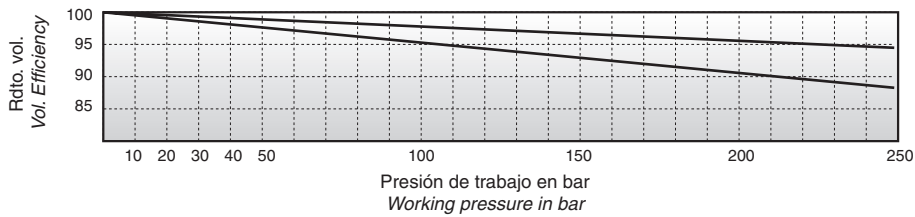
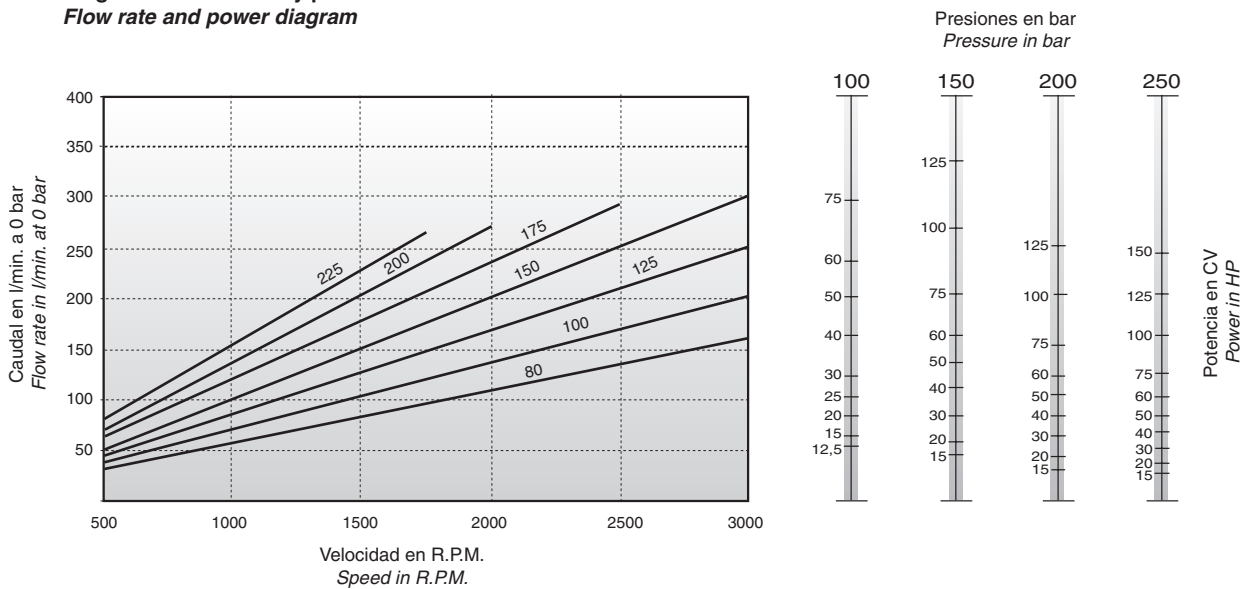


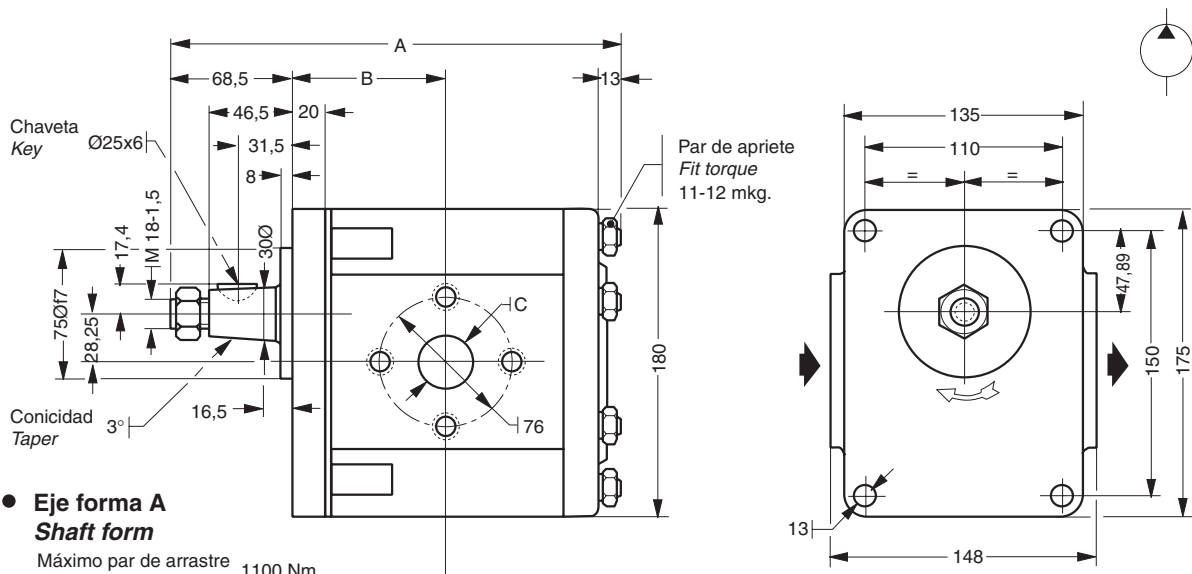
Diagrama de caudales y potencias
Flow rate and power diagram



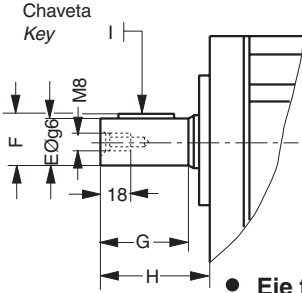
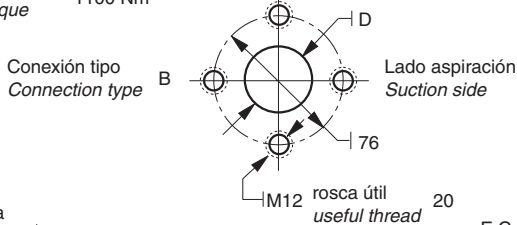
NOTA: Estos diagramas han sido obtenidos con un aceite de 4,5° E (37 cSt) de viscosidad y una temperatura de 50° C.

NOTE: These results have been obtained with 4,5° E (37 cSt) viscosity oil and at 50° deg C.

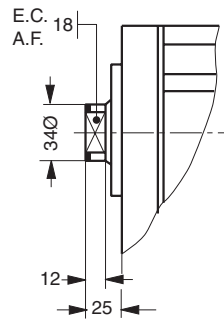
Tapas tipo - Front flange type 01



● **Eje forma A**
Shaft form
 Máximo par de arrastre 1100 Nm
 Max. driving torque



● **Eje forma C**
Shaft form
 Máximo par de arrastre 400 Nm
 Max. driving torque



● **Eje forma B**
Shaft form
 Máximo par de arrastre 200 Nm
 Max. driving torque

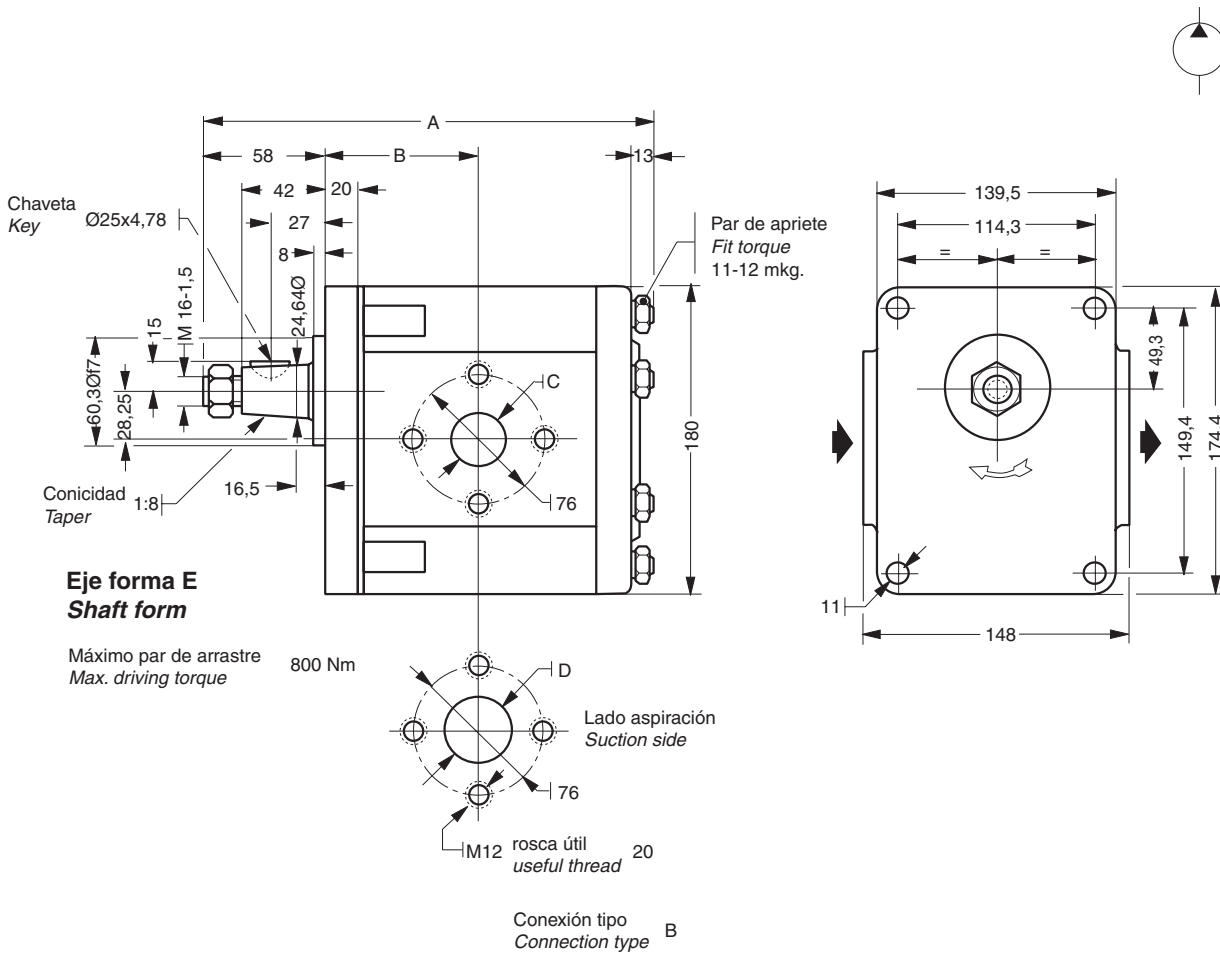
Modelo Model	Cilindrada cm ³ /v Displacement cc/r	A	B	Presión Pressure	Aspiración Suction	Medidas que difieren según caudal para eje forma "C" Dimensions according to flow rate for the shaft form "C"					Peso Weight kg
						E	F	G	H	I	
1PLC80D●01B	53,3	248,5	87	32	38	28	29,9	52	68,5	5x8x32	17,4
1PLC100D●01B	66,5	255									17,9
1PLC125D●01B	83,3	263									18,4
1PLC150D●01B	100	271,5	96	38	50	30	31,9	70	86,5	5x8x50	19
1PLC175D●01B	116,6	279,5									19,8
1PLC200D●01B	133,3	288									20,6
1PLC225D●01B	150	296									21,3

Para bombas reversibles las conexiones serán iguales en ambos lados y las medidas corresponderán a la toma de aspiración.
 In the reversible pumps, side ports are both same dimension that corresponds to the suction dimension.

El dibujo aquí representado indica que la bomba es de giro derecha, para giro izquierda se sustituirá la "D" de la referencia por una "I", en este caso los orificios de aspiración y presión estarán invertidos.

The drawing above shows a pump turning clockwise. For anti-clockwise rotation sense, replace "D" by "I", in which case suction and pressure ports shall be inverted.

Tapas tipo - Front flange type 10



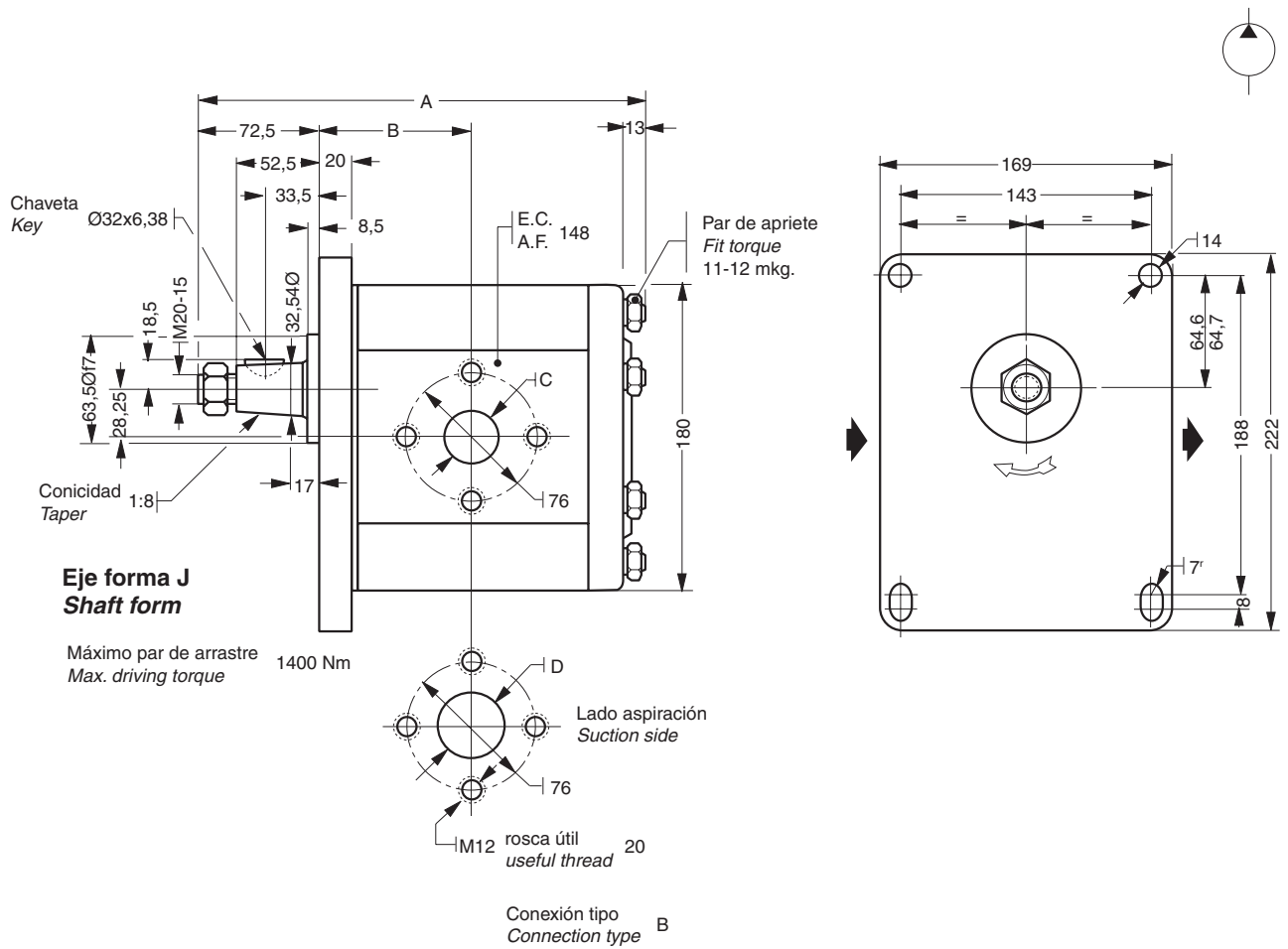
Modelo Model	Cilindrada cm ³ /v Displacement cc/r	A	B	Presión Pressure (BSP) C	Aspiración Suction (BSP) D	Peso Weight kg
1PLC80DE10B	53,3	238	87	32	38	17,5
1PLC100DE10B	66,6	244,5				18
1PLC125DE10B	83,3	252,5				18,5
1PLC150DE10B	100	261	96	38		19,1

Para bombas reversibles, las conexiones serán iguales en ambos lados y las medidas corresponderán a la toma de aspiración.
In the reversible pumps, side ports are both same dimension that corresponds to the suction dimension.

El dibujo aquí representado indica que la bomba es de giro derecha, para giro izquierda se sustituirá la "D" de la referencia por una "I", en este caso los orificios de aspiración y presión estarán invertidos.

The drawing above shows a pump turning clockwise. For anti-clockwise rotation sense, replace "D" by "I", in which case suction and pressure ports shall be inverted.

Tapas tipo - Front flange type 23



Modelo Model	Cilindrada cm ³ /v Displacement cc/r	A	B	Presión Pressure (BSP) C	Aspiración Suction (BSP) D	Peso Weight kg
1PLC80DJ23B	53,3	252,5	87	32	38	17,7
1PLC100DJ23B	66,6	259				18,2
1PLC125DJ23B	83,3	267				18,7
1PLC150DJ23B	100	275,5	96	38		19,3
1PLC175DJ23B	116,6	283,5				20,1
1PLC200DJ23B	133,3	292				20,9
1PLC225DJ23B	150	300				21,6

Para bombas reversibles, las conexiones serán iguales en ambos lados y las medidas corresponderán a la toma de aspiración.
In the reversible pumps, side ports are both same dimension that corresponds to the suction dimension.

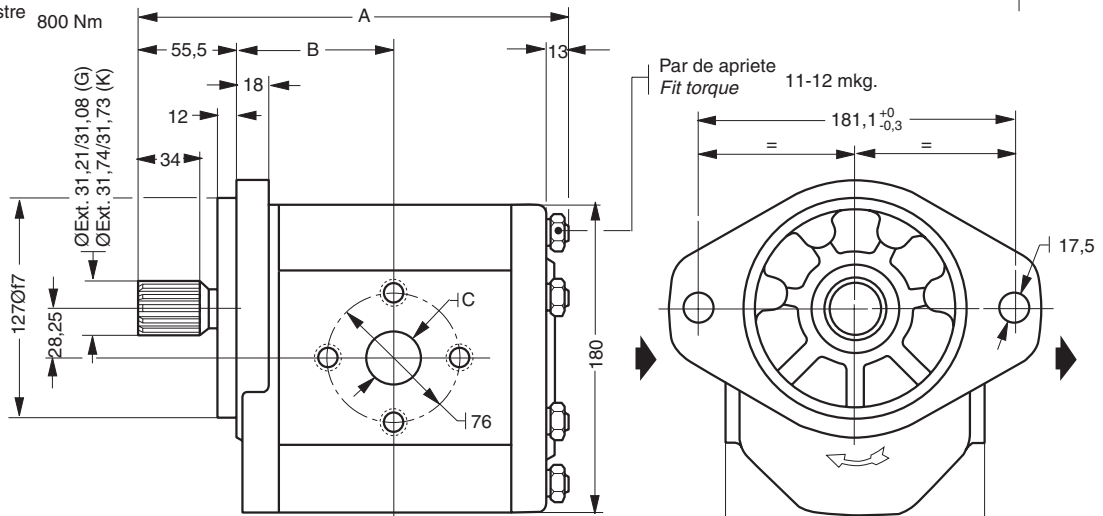
El dibujo aquí representado indica que la bomba es de giro derecha, para giro izquierda se sustituirá la "D" de la referencia por una "I", en este caso los orificios de aspiración y presión estarán invertidos.

The drawing above shows a pump turning clockwise. For anti-clockwise rotation sense, replace "D" by "I", in which case suction and pressure ports shall be inverted.

Tapa tipo - Front flange type 09

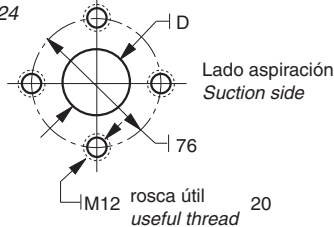
● Eje forma G y K Shaft form

Máximo par de arrastre 800 Nm
Max. driving torque

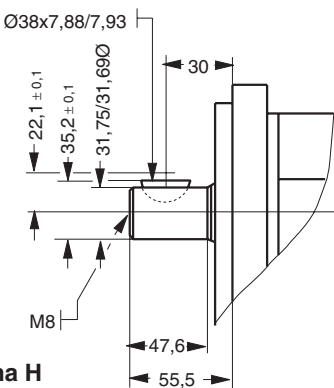


Características estriado
SAE Base plana
Diametral pitch 12/24
Angulo de presión 30°
Número de dientes 14
Ajuste diámetro mayor
Clase 1 (forma K)
Ajuste lateral
Clase 1 (forma G)

Spline data
SAE flat base
Diametral pitch 12/24
Pressure angle 30°
Teeth number 14
Major diameter fit
Type 1 (form K)
Side fit
Type 1 (form G)



Chaveta
Key



Conexión tipo
Connection type B

● Eje forma H Shaft form

Máximo par de arrastre 430 Nm
Max. driving torque

Modelo Model	Cilindrada cm ³ /v Displacement ccr/v	A	B	Presión Pressure (BSP) C	Aspiración Suction (BSP) D	Peso Weight kg
1PLC80D ● 09B	53,3	239,5	89	32	38	17,6
1PLC100D ● 09B	66,6	246				18,1
1PLC125D ● 09B	83,3	254				18,6
1PLC150D ● 09B	100	262,5	98	38		19,2
1PLC175D ● 09B	116,6	270,5				20
1PLC200D ● 09B	133,3	279				20,8
1PLC225D ● 09B	150	287				21,5

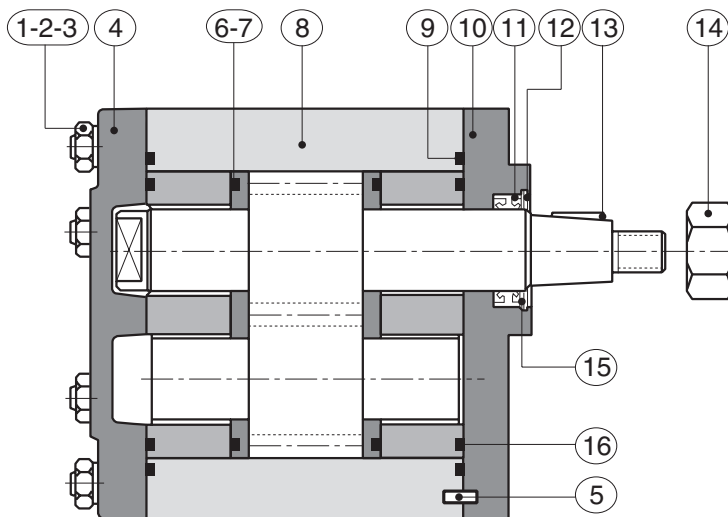
Para bombas reversibles, las conexiones serán iguales en ambos lados y las medidas corresponderán a la toma de aspiración.
In the reversible pumps, side ports are both same dimension that corresponds to the suction dimension.

El dibujo aquí representado indica que la bomba es de giro derecha, para giro izquierda se sustituirá la "D" de la referencia por una "I", en este caso los orificios de aspiración y presión estarán invertidos.

The drawing above shows a pump turning clockwise. For anti-clockwise rotation sense, replace "D" by "I", in which case suction and pressure ports shall be inverted.

Ejemplo para pedido de recambios
Example to order spare parts

Cantidad Quantity	Denominación Description	Nº de la pieza Part number	Referencia según la placa Ref. according serial number plate
2	Chaveta Key	13	Para bomba For pump 1PLC80DA01B



El conjunto marca 8 está compuesto por:
 1 - Cuerpo bomba
 2 - Cojinetes
 2 - Placas compensación
 1 - Rueda dentada motriz
 1 - Rueda dentada conducida

The set mark 8 consist of:
 1 - Pump housing
 2 - Bearings
 2 - Compensation plate
 1 - Driving gear
 1 - Driven gear

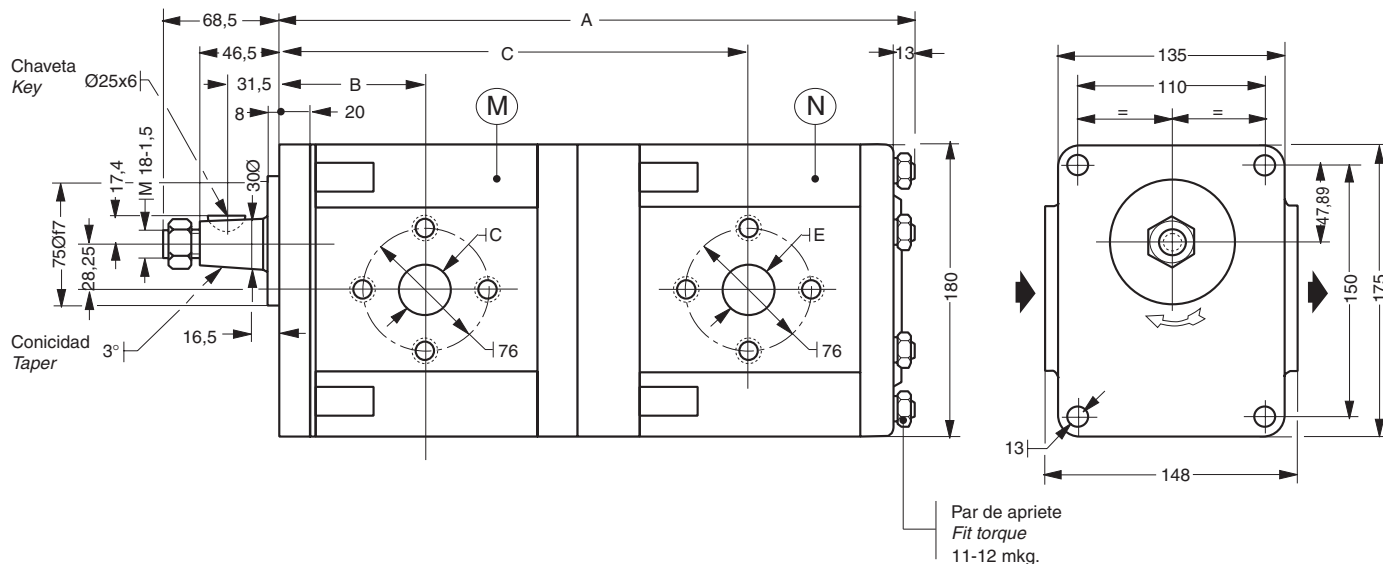
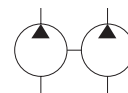
Núm.	Denominación Description	Cantidad Quantity
1	Tuerca Nut DIN-934 M12	8
2	Arandelas Washer	8
3	Espárragos Screws	8
4	Tapa posterior Back cover	1
5	Pasador Pin	2
6	Junta de compensación Gasket	2
7	Junta antiextrusión Anti-extrusion gasket	2
8	Conjunto cuerpo bomba Pump housing sub-assembly	1

Núm.	Denominación Description	Cantidad Quantity
9	Juntas de tope Gasket	2
10	Tapa soporte bomba Flange	1
11	Retén aceite doble Oil seal	1
12	Anillo elástico Circlip	1
13	Chaveta Key	1
14	Tuerca eje bomba Shaft nut	1
15	Junta guía Guide gasket	1
16	Junta de cierre Gasket	2

El conjunto de juntas de recambios está compuesto por números 6-7-9-11-16
 The spare seals Kit is composed of parts No. 6-7-9-11-16

Eje forma A
Shaft form

Tapa tipo
Front flange type 01



Modelo Model	Cilindrada cm ³ /v Displacement cc/r		A	B	C	Peso Weight kg
	M	N				
1PLJ80-80DA01B	53,3	53,3	368	87	273	
1PLJ100-80DA01B	66,6	53,3	374,5		279,5	
1PLJ100-100DA01B		66,6	381			
1PLJ125-80DA01B	83,3	53,3	382,5		287,5	
1PLJ125-100DA01B		66,6	389			
1PLJ125-125DA01B		83,3	397			
1PLJ150-80DA01B	100	53,3	391	296		
1PLJ150-100DA01B		66,6	397,5			
1PLJ150-125DA01B		83,3	405,5			
1PLJ150-150DA01B		100	414		305	
1PLJ175-80DA01B	116,6	53,3	399	304		
1PLJ175-100DA01B		66,6	405,5			
1PLJ175-125DA01B		83,3	413,5			
1PLJ175-150DA01B		100	422		313	
1PLJ175-175DA01B		116,6	430			
1PLJ200-80DA01B	133,3	53,3	407,5	312,5		
1PLJ200-100DA01B		66,6	414			
1PLJ200-125DA01B		83,3	422			
1PLJ200-150DA01B		100	430,5		321,5	
1PLJ200-175DA01B		116,6	438,5			
1PLJ200-200DA01B		133,3	447			
1PLJ225-80DA01B	150	53,3	415,5	320,5		
1PLJ225-100DA01B		66,6	421,5			
1PLJ225-125DA01B		83,3	430			
1PLJ225-150DA01B		100	438,5		329,5	
1PLJ225-175DA01B		116,6	446,5			
1PLJ225-200DA01B		133,3	455			
1PLJ225-225DA01B		150	463			

Cilindrada cm ³ /v Displacement cc/r	Presión Pressure	Aspiración Suction
	E	E
53,3 - 66,6 - 83,3	32	38
100 - 116,6 - 133,3 - 150	38	*

* Ver bomba simple * See single pump

Potencia máx. que puede absorber esta bomba según tipo eje y a 1500 r.p.m. Max. HP power allowed on this pump, depending on shaft form and at 1500 r.p.m.	
Eje forma / Shaft form	CV / HP.
J	100
A	85
E	60

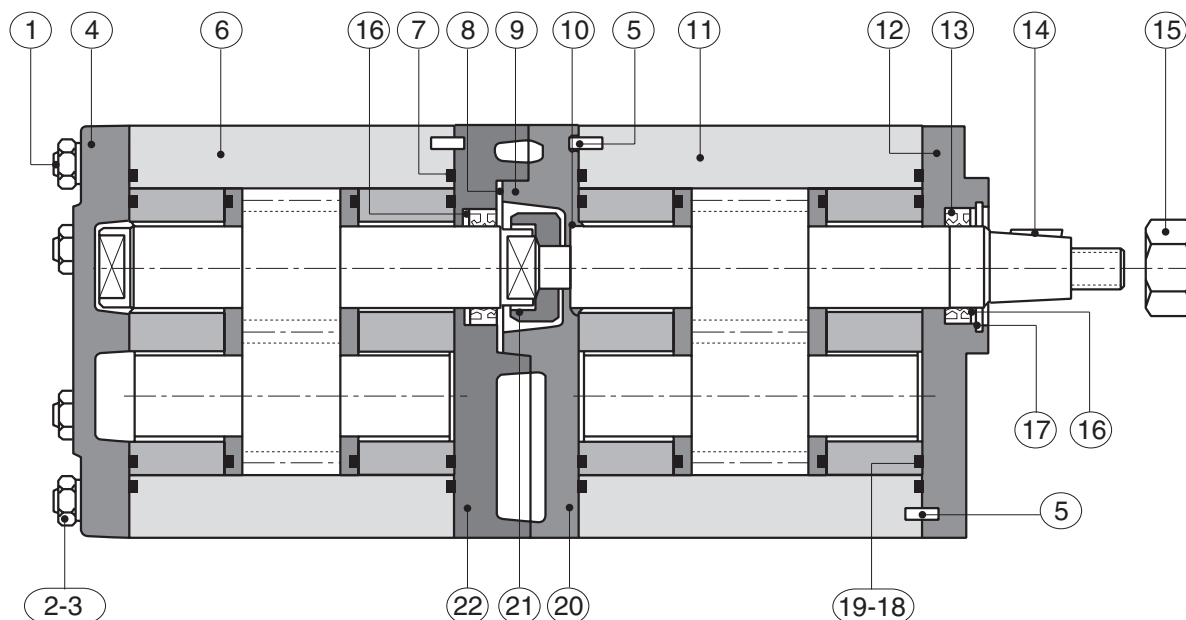
La transmisión desde el primer cuerpo a los siguientes podrá soportar un par máx. de 200 Nm.
The old-ham coupling can stand a max. torque of 200 Nm.

El dibujo aquí representado indica que la bomba es de giro derecha, para giro izquierda se sustituirá la "D" de la referencia por una "I", en este caso los orificios de aspiración y presión estarán invertidos.

The drawing above shows a pump turning clockwise. For anti-clockwise rotation sense, replace "D" by "I", in which case suction and pressure ports shall be inverted.

Ejemplo para pedido de recambios
Example to order spare parts

Cantidad Quantity	Denominación Description	Nº de la pieza Part number	Referencia según la placa Ref. according serial number plate
1	Chaveta Key	14	Para bomba For pump 1PLJ150-150DA01B



Los conjuntos marcas 6-11 están compuestos por:
 1 - Cuerpo bomba
 2 - Cojinetes
 1 - Rueda dentada motriz
 1 - Rueda dentada conducida
 2 - Placas compensación

Part numbers 6-11 consist of:
 1 - Pump housing
 2 - Bearings
 1 - Driving gear
 1 - Driven
 2 - Compensation plate

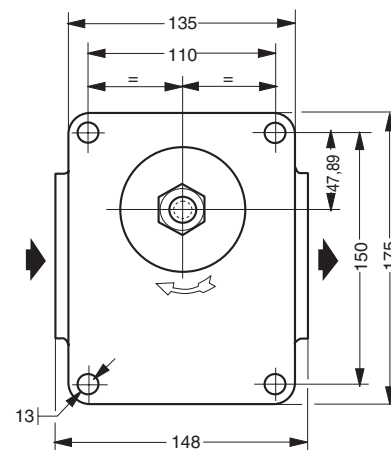
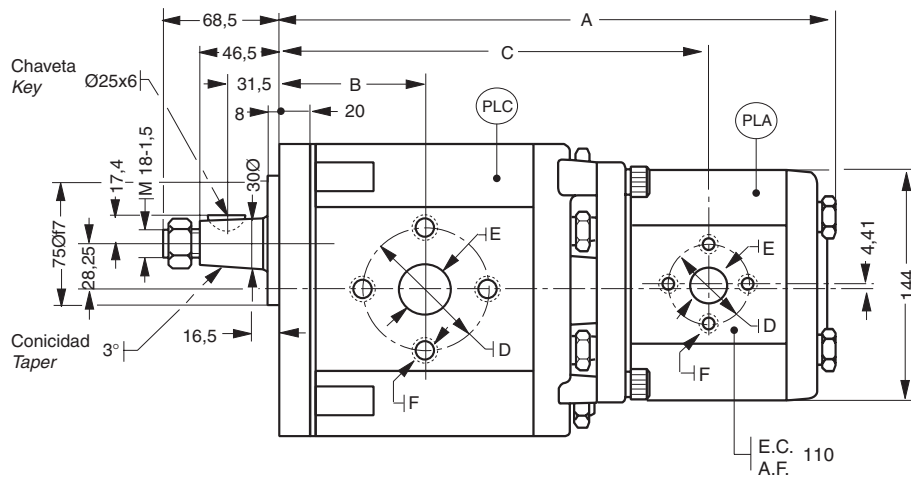
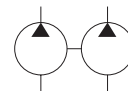
Núm.	Denominación Description	Cantidad Quantity
1	Espárragos Screw	8
2	Tuerca Nut DIN-934 M12	8
3	Arandelas Washer	8
4	Tapa posterior Back cover	1
5	Pasador Pin	6
6	Conjunto cuerpo bomba Pump housing sub-assembly	1
7	Juntas de tope Gasket	4
8	Arandela tope retén Oil-seal washer	1
9	Junta tórica O ring Ø 67 x 3,5	1
10	Aro guía Guide ring	1
11	Conjunto cuerpo bomba Pump housing sub-assembly	1

Núm.	Denominación Description	Cantidad Quantity
12	Tapa y soporte bomba Flange	1
13	Retén aceite doble Oil seal	2
14	Chaveta Key	1
15	Tuerca eje bomba Shaft nut	1
16	Junta guía Guide gasket	2
17	Anillo elástico Circlip	1
18	Junta de compensación Gasket	4
19	Junta antiextrusión Anti-extrusion gasket	4
20	Tapa bomba doble Double pump flange	1
21	Cruceta Coupling	1
22	Tapa bomba doble (lado retén) Double pump flange (oil seal)	1

El conjunto de juntas de recambios está compuesto por números 7-9-13-18-19
 The spare seals Kit is composed of parts No. 7-9-13-18-19

Eje forma A
Shaft form

Tapa tipo
Front flange type 01



Modelo Model	Cilindrada cm ³ /v Displacement cc/r		A	B	C	Peso Weight kg
	PLC	PLA				
1PLK80-36DA01B	55,3	24	313,5	87	252	
1PLK80-45DA01B		30	318,5			
1PLK80-54DA01B		36	323,5			
1PLK80-66DA01B		44	330			
1PLK100-36DA01B	66,6	24	320	87	258,5	
1PLK100-45DA01B		30	325			
1PLK100-54DA01B		36	330			
1PLK100-66DA01B		44	336,5			
1PLK100-84DA01B		56	346			
1PLK125-36DA01B	83,3	24	328	87	266,5	
1PLK125-45DA01B		30	333			
1PLK125-54DA01B		36	338			
1PLK125-66DA01B		44	344,5			
1PLK125-84DA01B		56	354			
1PLK150-36DA01B	100	24	336,5	87	275	
1PLK150-45DA01B		30	341,5			
1PLK150-54DA01B		36	346,5			
1PLK150-66DA01B		44	353			
1PLK150-84DA01B		56	362,5			
1PLK175-36DA01B	116,6	24	344,5	87	283	
1PLK175-45DA01B		30	349,5			
1PLK175-54DA01B		36	354,5			
1PLK175-66DA01B		44	361			
1PLK175-84DA01B		56	370,5			
1PLK200-36DA01B	133,3	24	353	87	291,5	
1PLK200-45DA01B		30	358			
1PLK200-54DA01B		36	363			
1PLK200-66DA01B		44	369,5			
1PLK200-84DA01B		56	379			
1PLK225-36DA01B	150	24	361	87	299,5	
1PLK225-45DA01B		30	366			
1PLK225-54DA01B		36	371			
1PLK225-66DA01B		44	377,5			
1PLK225-84DA01B		56	387			

Bomba tipo / Pump type PLC						
Cilindrada cm ³ /v Displacement cc/r	Presión Pressure			Aspiración Suction		
	E	D	F	E	D	F
53,3 - 66,6 - 83,3	32	76	M12x20	38	76	M12x20
100 - 116,6 - 133,3 - 150	38			*		

* Ver bomba simple * See single pump

Bomba tipo / Pump type PLA					
Presión Pressure			Aspiración Suction		
E	D	F	E	D	F
18	40	M8x13	26	51	M10x13

Potencia máx. que puede absorber esta bomba según tipo eje y a 1500 r.p.m.

Max. HP power allowed on this pump, depending on shaft form and at 1500 r.p.m.

Eje forma / Shaft form	CV / HP.
J	100
A	85
E	60

La transmisión desde el primer cuerpo a los siguientes podrá soportar un par máx. de 120 Nm.

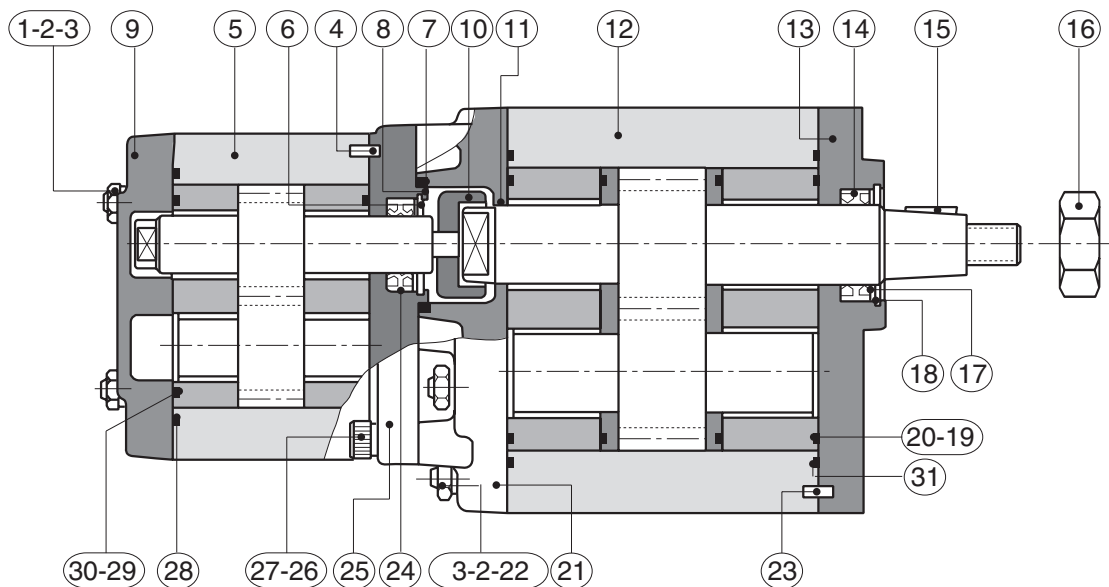
The old-ham coupling can stand a max. torque of 120 Nm.

El dibujo aquí representado indica que la bomba es de giro derecha, para giro izquierda se sustituirá la "D" de la referencia por una "I", en este caso los orificios de aspiración y presión estarán invertidos.

The drawing above shows a pump turning clockwise. For anti-clockwise rotation sense, replace "D" by "I", in which case suction and pressure ports shall be inverted.

Ejemplo para pedido de recambios
Example to order spare parts

Cantidad Quantity	Denominación Description	Nº de la pieza Part number	Referencia según la placa Ref. according serial number plate
2	Juntas de tope Gasket	28	Para bomba For pump 1PLK100-36DA01B



Los conjuntos marcas 5-12 están compuestos por:
 1 - Cuerpo bomba
 2 - Cojinetes
 1 - Rueda dentada motriz
 1 - Rueda dentada conducida
 2 - Placas compensación

Part numbers 5-12 consist of:
 1 - Pump housing
 2 - Bearings
 1 - Driving gear
 1 - Driven gear
 2 - Compensation plate

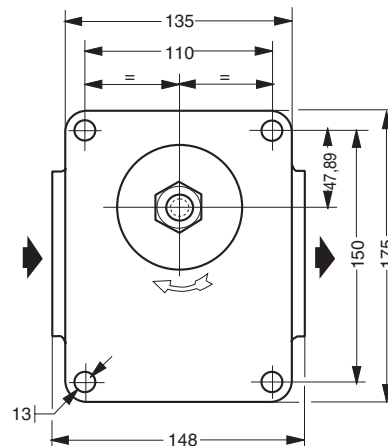
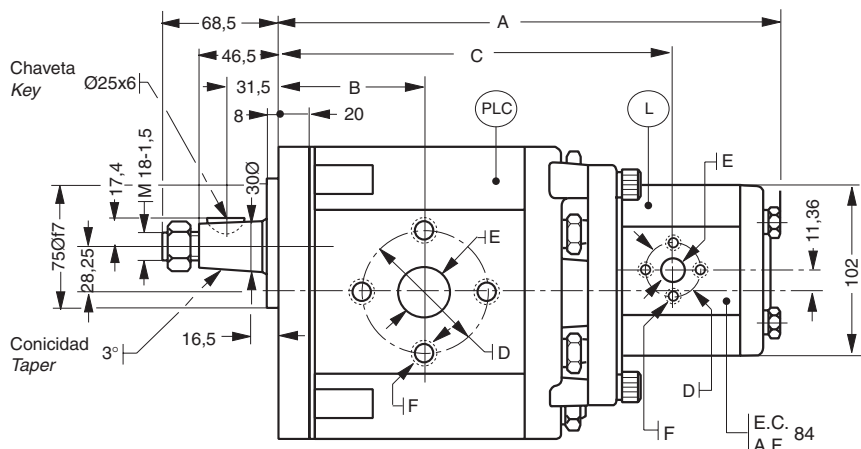
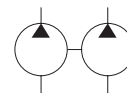
Núm.	Denominación Description	Cantidad Quantity
1	Espárragos Screws M12	4
2	Arandelas Washer	12
3	Tuerca Nut DIN 934 M12	12
4	Pasador Pin DIN 1481 Ø 2x10	2
5	Conjunto cuerpo bomba Pump housing sub-assembly	1
6	Junta guía Guide gasket	1
7	Juntas tóricas O ring Ø 50x2,5	1
8	Anillo elástico Circlip	1
9	Tapa posterior Back cover	1
10	Cruceta Coupling	1
11	Aro guía Guide ring	1
12	Conjunto cuerpo bomba Pump housing sub-assembly	1
13	Tapa y soporte bomba Flange	1
14	Retén aceite doble Oil seal	1
15	Chaveta Key	1
16	Tuerca eje bomba Shaft nut	1

Núm.	Denominación Description	Cantidad Quantity
17	Junta guía Guide gasket	1
18	Anillo elástico Circlip	1
19	Junta de compensación Gasket	2
20	Junta antiextrusión Anti-extrusion gasket	2
21	Tapa bomba doble Double pump flange	1
22	Espárragos Screws M12	8
23	Pasador Pin	8
24	Retén aceite doble Oil seal	1
25	Tapa bomba doble (lado retén) Double pump flange (oil seal)	1
26	Tornillos Screws DIN 912 M10x30	4
27	Arandelas Washer	4
28	Juntas de tope Gasket	2
29	Junta antiextrusión Anti-extrusion gasket	2
30	Junta de compensación Gasket	2
31	Juntas de tope Gasket	2

El conjunto de juntas de recambios está compuesto por números 7-14-19-20-24-28-29-30-31
 The spare seals Kit is composed of parts No. 7-14-19-20-24-28-29-30-31

Eje forma A
Shaft form

Tapa tipo
Front flange type 01



Modelo Model	Cilindrada cm ³ /v Displacement cc/r		A	B	C	Peso Weight kg
	PLC	L				
1PLH80-9DA01B	55,3	6	276,5	87	225	
1PLH80-12DA01B		8	279,5		227,1	
1PLH80-16DA01B		10,6	284		231,5	
1PLH80-22DA01B		14,6	291			
1PLH80-27DA01B		18	296,5			
1PLH80-35DA01B	23,3	305,5	239			
1PLH100-9DA01B	66,6	6	283	87	231,5	
1PLH100-12DA01B		8	286		233,6	
1PLH100-16DA01B		10,6	290,5		238	
1PLH100-22DA01B		14,6	297,5			
1PLH100-27DA01B		18	303			
1PLH100-35DA01B	23,3	312	245,5			
1PLH125-9DA01B	83,3	6	291	96	239,5	21,5
1PLH125-12DA01B		8	294		241,6	
1PLH125-16DA01B		10,6	298,5		246	
1PLH125-22DA01B		14,6	305,5			
1PLH125-27DA01B		18	311			
1PLH125-35DA01B	23,3	320	253,5			
1PLH150-9DA01B	100	6	299,5	96	248	
1PLH150-12DA01B		8	302,5		250,1	
1PLH150-16DA01B		10,6	307		254,5	
1PLH150-22DA01B		14,6	314			
1PLH150-27DA01B		18	319,5			
1PLH150-35DA01B	23,3	328,5	262			
1PLH175-9DA01B	116,6	6	307,5	96	256	
1PLH175-12DA01B		8	310,5		258,1	
1PLH175-16DA01B		10,6	315		262,5	
1PLH175-22DA01B		14,6	322			
1PLH175-27DA01B		18	327,5			
1PLH175-35DA01B	23,3	336,5	270			
1PLH200-9DA01B	133,3	6	316	96	264,5	
1PLH200-12DA01B		8	319		266,6	
1PLH200-16DA01B		10,6	323,5		271	
1PLH200-22DA01B		14,6	330,5			
1PLH200-27DA01B		18	336			
1PLH200-35DA01B	23,3	345	278,5			
1PLH225-9DA01B	150	6	324	96	272,5	
1PLH225-12DA01B		8	327		274,6	
1PLH225-16DA01B		10,6	331,5		279	
1PLH225-22DA01B		14,6	338,5			
1PLH225-27DA01B		18	344			
1PLH225-35DA01B	23,3	353	286,5			

Bomba tipo / Pump type PLC						
Cilindrada cm ³ /v Displacement cc/r	Presión Pressure			Aspiración Suction		
	E	D	F	E	D	F
53,3 - 66,6 - 83,3	32	76	M12x20	38	76	M12x20
100 - 116,6 - 133,3 - 150	38	76	M12x20	*	76	M12x20

* Ver bomba simple * See single pump

Bomba tipo / Pump type L					
Presión Pressure			Aspiración Suction		
E	D	F	E	D	F
15	30	M6x13	20	40	M8x13

En la bomba tipo "L" de 6 cm³/V en los lados de aspiración y presión las medidas E-D-F son 13,5 - 30 - M6x13 respectivamente.

On the 6 cc/r. pumps "L", dimensions D-E-F on suction and pressure sides, are 13,5 - 30 - M6x13 respectively.

Potencia máx. que puede absorber esta bomba según tipo eje y a 1500 r.p.m.	
Max. HP power allowed on this pump, depending on shaft form and at 1500 r.p.m.	
Eje forma / Shaft form	CV / HP.
J	100
A	85
E	60

La transmisión desde el primer cuerpo a los siguientes podrá soportar un par máx. de 65 Nm.

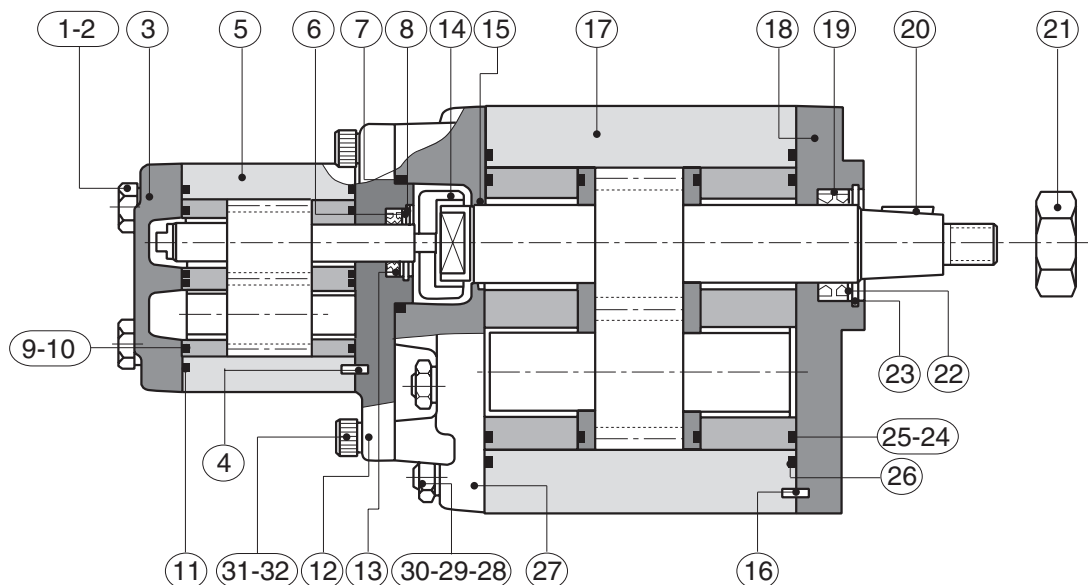
The old-ham coupling can stand a max. torque of 65 Nm.

El dibujo aquí representado indica que la bomba es de giro derecha, para giro izquierda se sustituirá la "D" de la referencia por una "I", en este caso los orificios de aspiración y presión estarán invertidos.

The drawing above shows a pump turning clockwise. For anti-clockwise rotation sense, replace "D" by "I", in which case suction and pressure ports shall be inverted.

Ejemplo para pedido de recambios
Example to order spare parts

Cantidad Quantity	Denominación Description	Nº de la pieza Part number	Referencia según la placa Ref. according serial number plate
1	Anillo elástico Circlip	8	Para bomba For pump 1PLH125-27DAO1B



Los conjuntos marcas 5-17 están compuestos por:
 1 - Cuerpo bomba
 2 - Cojinetes
 1 - Rueda dentada motriz
 1 - Rueda dentada conducida
 2 - Placas compensación

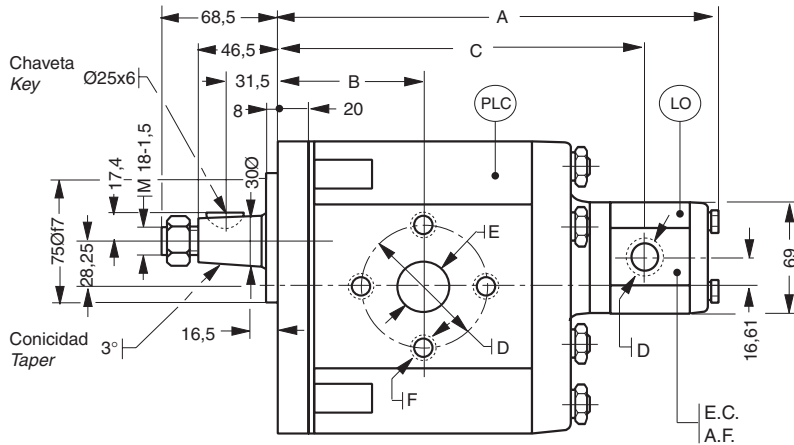
Part numbers 5-17 consist of:
 1 - Pump housing
 2 - Bearings
 1 - Driving gear
 1 - Driven gear
 2 - Compensation plate

Núm.	Denominación Description	Cantidad Quantity
1	Tornillos Screw M10	4
2	Arandelas Washer	4
3	Tapa posterior Back cover	1
4	Pasador Pin	2
5	Conjunto cuerpo bomba Pump housing sub-assembly	1
6	Junta guía Guide gasket	1
7	Juntas tóricas O ring Ø 50x2,5	1
8	Anillo elástico Circlip	1
9	Junta antiextrusión Anti-extrusion gasket	2
10	Junta de compensación Gasket	2
11	Juntas de tope Gasket	2
12	Tapa bomba doble (lado retén) Double pump flange (oil seal)	1
13	Retén aceite doble Oil seal	1
14	Cruceta Coupling	1
15	Aro guía Guide ring	1
16	Pasador Pin	2

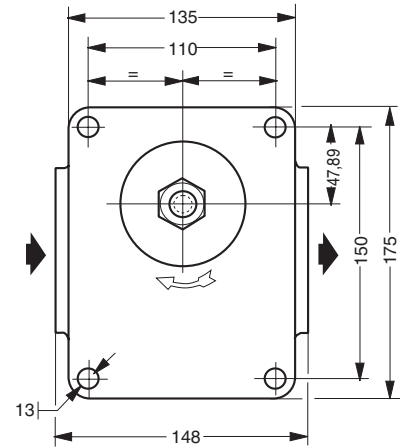
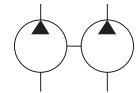
Núm.	Denominación Description	Cantidad Quantity
17	Conjunto cuerpo bomba Pump housing sub-assembly	1
18	Tapa soporte bomba Flange	1
19	Retén aceite doble Oil seal	1
20	Chaveta Key	1
21	Tuerca eje bomba Shaft nut	1
22	Junta guía Guide gasket	1
23	Anillo elástico Circlip	1
24	Juntas de compensación Gasket	2
25	Junta antiextrusión Anti-extrusion gasket	2
26	Juntas de tope Gasket	2
27	Tapa bomba doble Double pump flange	1
28	Espárragos Screw M12	8
29	Arandelas Washer	8
30	Tuerca Nut DIN 934 M12	8
31	Tornillos Screw DIN 912 M10x30	4
32	Arandelas Washer	4

El conjunto de juntas de recambios está compuesto por números 7-9-10-11-12-13-19-24-25-26
 The spare seals Kit is composed of parts No. 7-9-10-11-12-13-19-24-25-26

Eje forma A
Shaft form



Tapa tipo
Front flange type 01



Modelo Model	Cilindrada cm ³ /v Displacement cc/r		A	B	C	Peso Weight kg
	PLC	LO				
1PLZ80-1,5DA01B	55,3	1	246	87	209	
1PLZ80-3DA01B		2	251		212,5	
1PLZ80-5DA01B		3,3	258		215,5	
1PLZ80-7DA01B		5	266,5		221	
1PLZ80-10DA01B		6,6	275		215,5	
1PLZ100-1,5DA01B	66,6	1	252,5	87	219	
1PLZ100-3DA01B		2	257,5		222	
1PLZ100-5DA01B		3,3	264,5		227,5	
1PLZ100-7DA01B		5	273		223,5	
1PLZ100-10DA01B		6,6	281,5		227	
1PLZ125-1,5DA01B	83,3	1	260,5	96	230	
1PLZ125-3DA01B		2	265,5		235,5	
1PLZ125-5DA01B		3,3	272,5		244	
1PLZ125-7DA01B		5	281		240	
1PLZ125-10DA01B		6,6	289,5		252	
1PLZ150-1,5DA01B	100	1	269	96	232	
1PLZ150-3DA01B		2	274		235,5	
1PLZ150-5DA01B		3,3	281		238,5	
1PLZ150-7DA01B		5	289,5		244	
1PLZ150-10DA01B		6,6	298		240	
1PLZ175-1,5DA01B	116,6	1	277	96	240	
1PLZ175-3DA01B		2	282		243,5	
1PLZ175-5DA01B		3,3	289		346,5	
1PLZ175-7DA01B		5	297,5		252	
1PLZ175-10DA01B		6,6	306		248,5	
1PLZ200-1,5DA01B	133,3	1	285,5	96	248,5	
1PLZ200-3DA01B		2	290,5		252	
1PLZ200-5DA01B		3,3	297,5		255	
1PLZ200-7DA01B		5	306		260,5	
1PLZ200-10DA01B		6,6	314,5		256,5	
1PLZ225-1,5DA01B	150	1	293,3	96	256,5	
1PLZ225-3DA01B		2	298,5		260	
1PLZ225-5DA01B		3,3	305,5		263	
1PLZ225-7DA01B		5	314		268,5	
1PLZ225-10DA01B		6,6	322,5			

Bomba tipo / Pump type PLC						
Cilindrada cm ³ /v Displacement cc/r	Presión Pressure			Aspiración Suction		
	E	D	F	E	D	F
53,3 - 66,6 - 83,3	32	76	M12x20	38	76	M12x20
100 - 116,6 - 133,3 - 150	38			*		

* Ver bomba simple * See single pump

Bomba tipo / Pump type LO		
Cilindrada cm ³ /v Displacement cc/r	Presión Pressure	Aspiración Suction
	D	D
1 - 2 - 3,3	1/4" BSP	3/8" BSP
5 - 6,6	3/8" BSP	1/2" BSP

Potencia máx. que puede absorber esta bomba según tipo eje y a 1500 r.p.m.

Max. HP power allowed on this pump, depending on shaft form and at 1500 r.p.m.

Eje forma / Shaft form	CV / HP.
J	100
A	85
E	60

La transmisión desde el primer cuerpo a los siguientes podrá soportar un par máx. de 20 Nm.

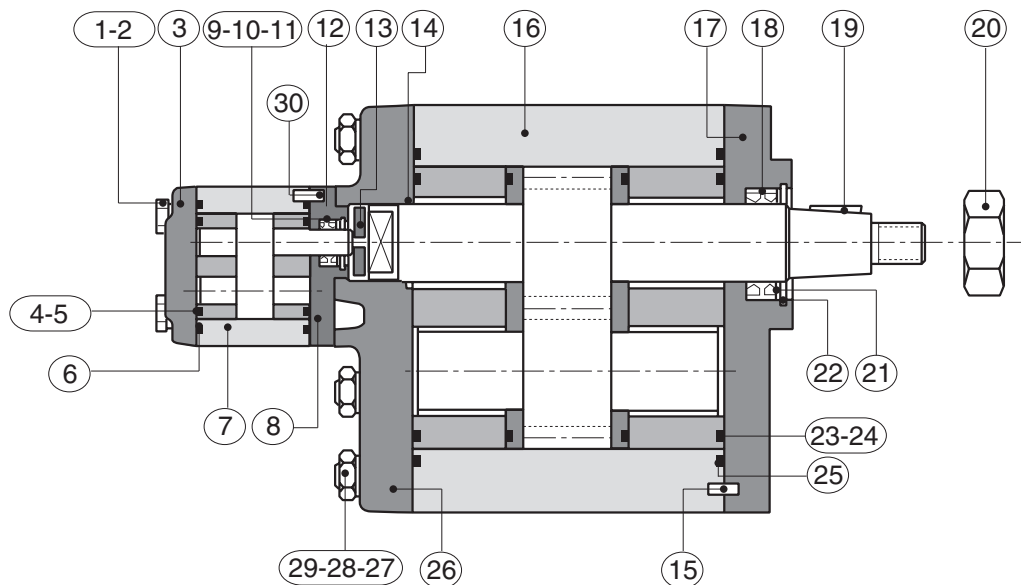
The old-ham coupling can stand a max. torque of 20 Nm.

El dibujo aquí representado indica que la bomba es de giro derecha, para giro izquierda se sustituirá la "D" de la referencia por una "I", en este caso los orificios de aspiración y presión estarán invertidos.

The drawing above shows a pump turning clockwise. For anti-clockwise rotation sense, replace "D" by "I", in which case suction and pressure ports shall be inverted.

Ejemplo para pedido de recambios
Example to order spare parts

Cantidad Quantity	Denominación Description	Nº de la pieza Part number	Referencia según la placa Ref. according serial number plate
2	Juntas de tope Gasket	25	Para bomba For pump 1PLZ100-10DA01B



Los conjuntos marcas 7-16 están compuestos por:
 1 - Cuerpo bomba
 2 - Cojinetes
 1 - Rueda dentada motriz
 1 - Rueda dentada conducida
 2 - Placas compensación

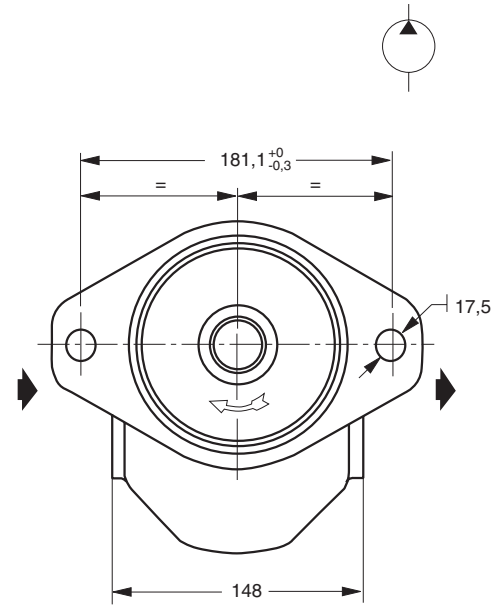
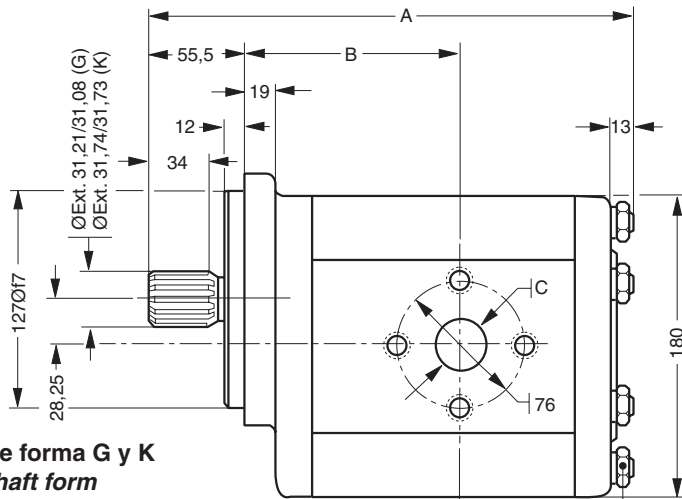
Part numbers 7-16 consist of:
 1 - Pump housing
 2 - Bearings
 1 - Driving gear
 1 - Driven gear
 2 - Compensation plate

Núm.	Denominación Description	Cantidad Quantity
1	Tornillos Screw M8	2
2	Arandelas Washer	2
3	Tapa posterior Back cover	1
4	Junta antiextrusión Anti-extrusion gasket	2
5	Juntas de compensación Gasket	2
6	Juntas de tope Gasket	2
7	Conjunto cuerpo bomba Pump housing sub-assembly	1
8	Tapa bomba doble Double pump flange	1
9	Retén aceite doble Oil seal	1
10	Junta guía Guide gasket	1
11	Anillo elástico Circlip	1
12	Junta tórica O ring Ø 27,7x2	1
13	Cruceta Coupling	1
14	Aro guía Guide ring	1
15	Pasador Pin	2

Núm.	Denominación Description	Cantidad Quantity
16	Conjunto cuerpo bomba Pump housing sub-assembly	1
17	Tapa soporte bomba Flange	1
18	Retén aceite doble Oil seal	1
19	Chaveta Key	1
20	Tuerca eje bomba Shaft nut	1
21	Junta guía Guide gasket	1
22	Anillo elástico Circlip	1
23	Juntas de compensación Gasket	2
24	Juntas antiextrusión Anti-extrusion gasket	2
25	Juntas de tope Gasket	2
26	Tapa bomba doble Double pump flange	1
27	Espárragos Gasket M12	8
28	Arandelas Washer	8
29	Tuerca Nut DIN 934 M12	8
30	Pasador Pin	2

El conjunto de juntas de recambios está compuesto por números 4-5-6-9-12-18-23-24-25
 The spare seals Kit is composed of parts No. 4-5-6-9-12-18-23-24-25

Tapa tipo - Front flange type 09



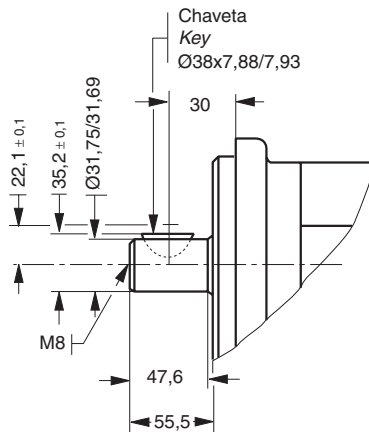
● **Eje forma G y K**
Shaft form

Máx. par de arrastre
Max. driving torque 800 Nm

Conexión tipo
Connection type B
Lado aspiración
Suction side

● **Eje forma H**
Shaft form

Máx. par de arrastre
Max. driving torque 430 Nm



Par de apriete
Fit torque 11-12 mkg.

Características estriado

SAE Base plana
Diámetro pitch 12/24
Ángulo de presión 30°
Número de dientes 14
Ajuste diámetro mayor
Clase 1 (forma K)
Ajuste lateral
Clase 1 (forma G)

Spline data

SAE flat base
Diámetro pitch 12/24
Pressure angle 30°
Teeth number 14
Major diameter fit
Type 1 (form K)
Side fit
Type 1 (form G)

▲ 13PLC... Retén y cojinete
Oil seal and bearing

▲ 14PLC... Dos retenes
Two oil seal

* Para pedidos sobre las referencias señaladas con un (*)
rogamos consulten a nuestro departament técnico.
(Sujeto a cantidad mínima)

* Pump displacements marked with (*) available only upon
specific request to our sales service.
(Subject to minim qty.)

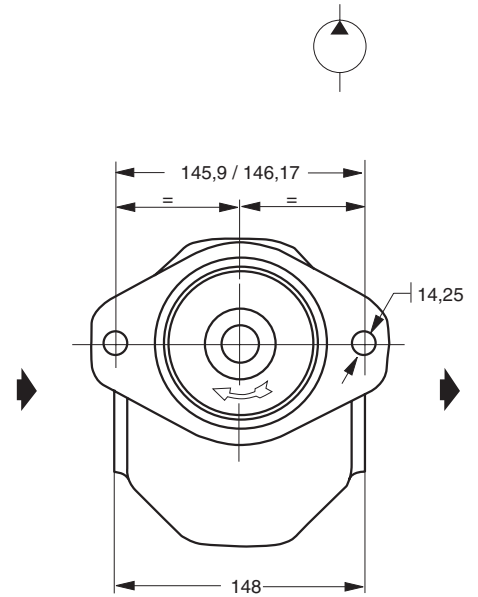
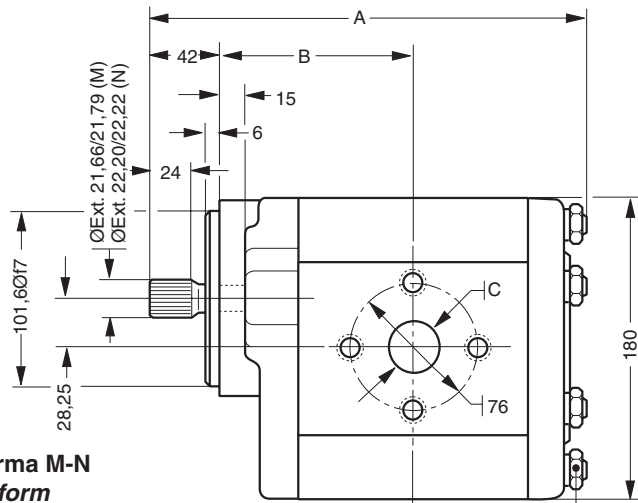
Modelo Model	Cilindrada cm ³ /v Displacement cc/r	A	B	Presión Pressure (BSP) C	Aspiración Suction (BSP) D	Peso Weight kg
▲ PLC80D ● 09B	53,3	254,5	104	32	38	
▲ PLC100D ● 09B	66,6	261				
* ▲ PLC125D ● 09B	83,3	269				
* ▲ PLC150D ● 09B	100	277,5	113	38		
* ▲ PLC175D ● 09B	116,6	285,5				
* ▲ PLC200D ● 09B	133,3	294				
* ▲ PLC225D ● 09B	150	302				

Para bombas reversibles, las conexiones serán iguales en ambos lados y las medidas corresponderán a la toma de aspiración.
In the reversible pumps, side ports are both same dimension that corresponds to the suction dimension.

El dibujo aquí representado indica que la bomba es de giro derecha, para giro izquierda se sustituirá la "D" de la referencia por una "I", en este caso los orificios de aspiración y presión estarán invertidos.

The drawing above shows a pump turning clockwise. For anti-clockwise rotation sense, replace "D" by "I", in which case suction and pressure ports shall be inverted.

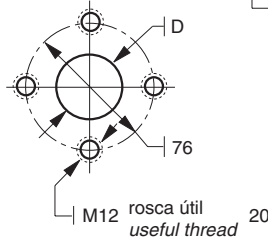
Tapas tipo - Front flange type 90



● Eje forma M-N Shaft form

Máx. par de arrastre
Max. driving torque 310 Nm

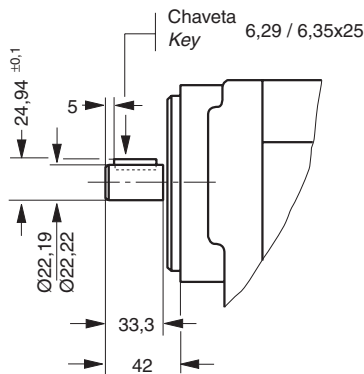
Conexión tipo
Connection type B
Lado aspiración
Suction side



Par de apriete
Fit torque 11-12 mkg.

● Eje forma P Shaft form

Máx. par de arrastre
Max. driving torque 290 Nm



Características estriado

SAE Base plana
Diametral pitch 16/32
Angulo de presión 30°
Número de dientes 13
Ajuste diámetro mayor
Clase 1 (forma N)
Ajuste lateral
Clase 1 (forma M)

Spline data

SAE flat base
Diametral pitch 16/32
Pressure angle 30°
Teeth number 13
Major diameter fit
Type 1 (form N)
Side fit
Type 1 (form M)

▲ 13PLC... Retén y cojinete
Oil seal and bearing

▲ 14PLC... Dos retenes
Two oil seal

* Para pedidos sobre las referencias señaladas con un (*)
rogamos consulten a nuestro departament técnico.
(Sujeto a cantidad mínima)

* Pump displacements marked with (*) available only upon
specific request to our sales service.
(Subject to minim qty.)

Modelo Model	Cilindrada cm ³ /v Displacement cc/r	A	B	Presión Pressure (BSP) C	Aspiración Suction (BSP) D	Peso Weight kg
▲ PLC80D ● 90B	53,3	247	110	32	38	14
* ▲ PLC100D ● 90B	66,6	253,5				14,5
* ▲ PLC125D ● 90B	83,3	261,5				15
* ▲ PLC150D ● 90B	100	270	119	38		16,1
* ▲ PLC175D ● 90B	116,6	278				16,9
* ▲ PLC200D ● 90B	133,3	286,5				17,7
* ▲ PLC225D ● 90B	150	294,5				18,4

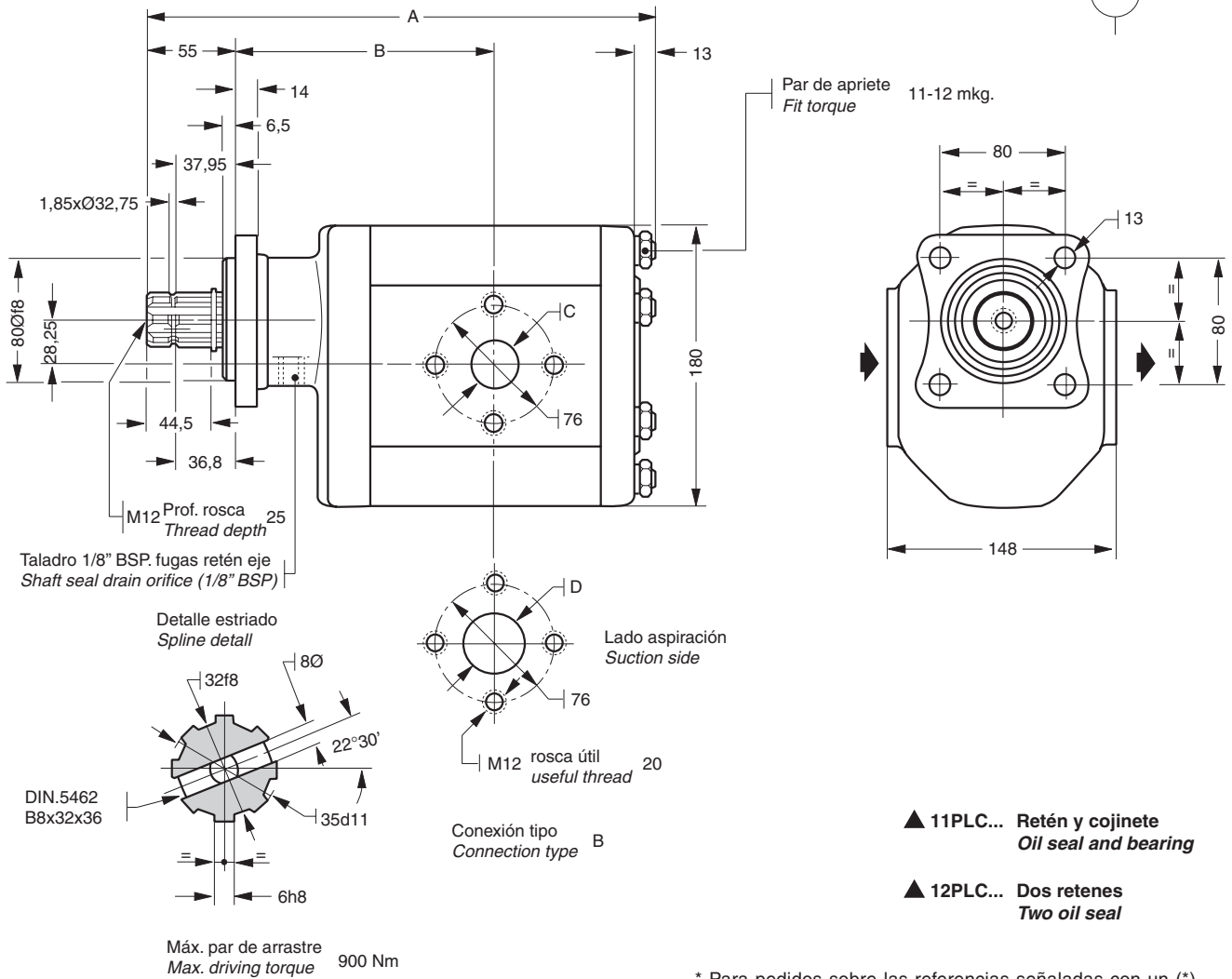
Para bombas reversibles, las conexiones serán iguales en ambos lados y las medidas corresponderán a la toma de aspiración.
In the reversible pumps, side ports are both same dimension that corresponds to the suction dimension.

El dibujo aquí representado indica que la bomba es de giro derecha, para giro izquierda se sustituirá la "D" de la referencia por una "I", en este caso los orificios de aspiración y presión estarán invertidos.

The drawing above shows a pump turning clockwise. For anti-clockwise rotation sense, replace "D" by "I", in which case suction and pressure ports shall be inverted.

Tapas tipo - Front flange type 50

Eje forma X Shaft form



* Para pedidos sobre las referencias señaladas con un (*)
rogamos consulten a nuestro departament técnico.
(Sujeto a cantidad mínima)

* Pump displacements marked with (*) available only upon
specific request to our sales service.
(Subject to minim qty.)

Modelo Model	Cilindrada cm ³ /v Displacement ccr/v	A	B	Presión Pressure (BSP) C	Aspiración Suction (BSP) D	Peso Weight kg
▲ PLC60DX50B	40	286	138	32	38	
* ▲ PLC80DX50B	53,3	292,5	142,5			
▲ PLC100DX50B	66,6	299				
▲ PLC125DX50B	83,3	307				
▲ PLC150DX50B	100	315,5	151,5	38		
* ▲ PLC175DX50B	116,6	323,5				
* ▲ PLC200DX50B	133,3	332				
* ▲ PLC225DX50B	150	340				

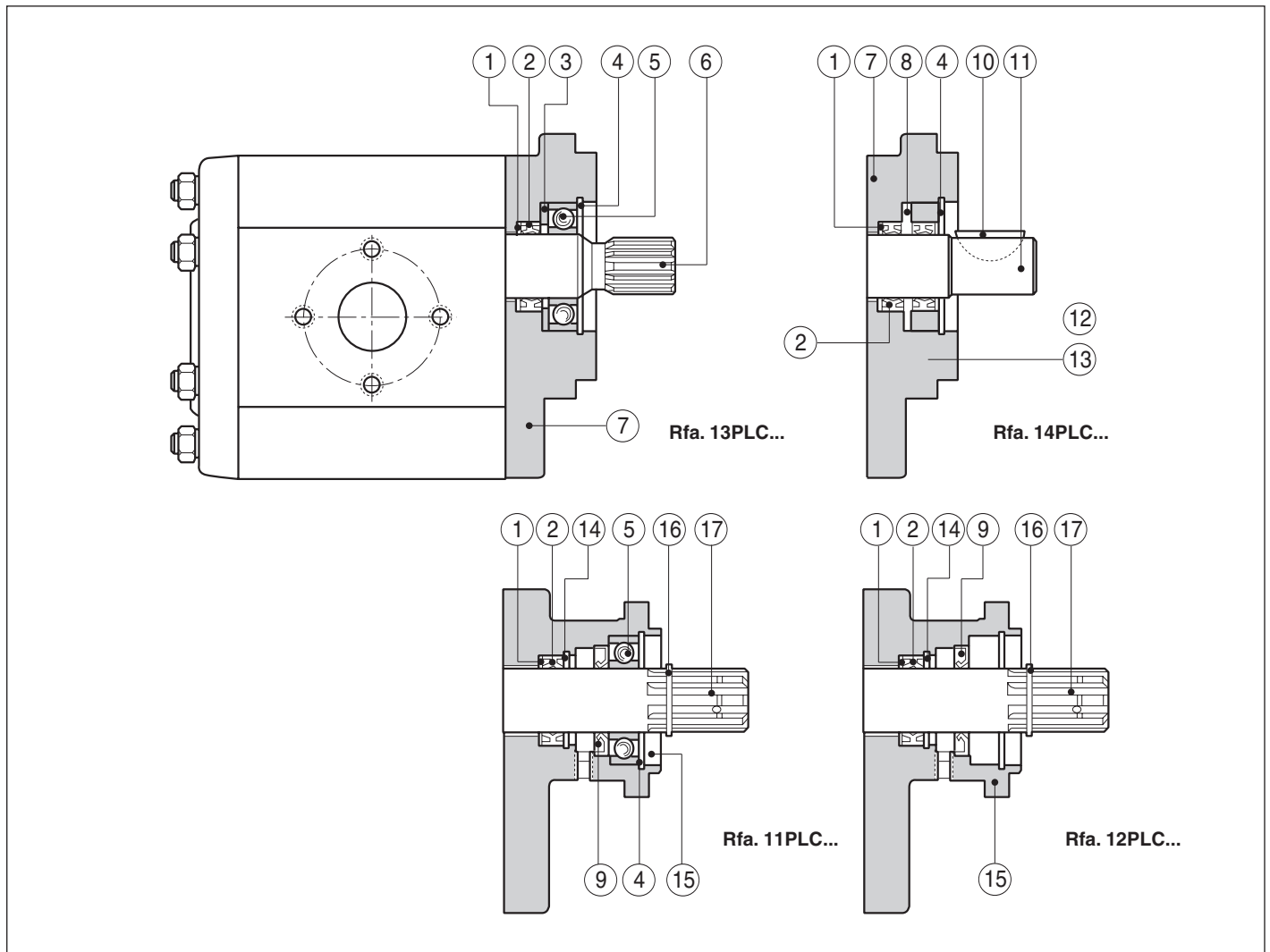
Para bombas reversibles, las conexiones serán iguales en ambos lados y las medidas corresponderán a la toma de aspiración.
In the reversible pumps, side ports are both same dimension that corresponds to the suction dimension.

El dibujo aquí representado indica que la bomba es de giro derecha, para giro izquierda se sustituirá la "D" de la referencia por una "I", en este caso los orificios de aspiración y presión estarán invertidos.

The drawing above shows a pump turning clockwise. For anti-clockwise rotation sense, replace "D" by "I", in which case suction and pressure ports shall be inverted.

Ejemplo para pedido de recambios
Example to order spare parts

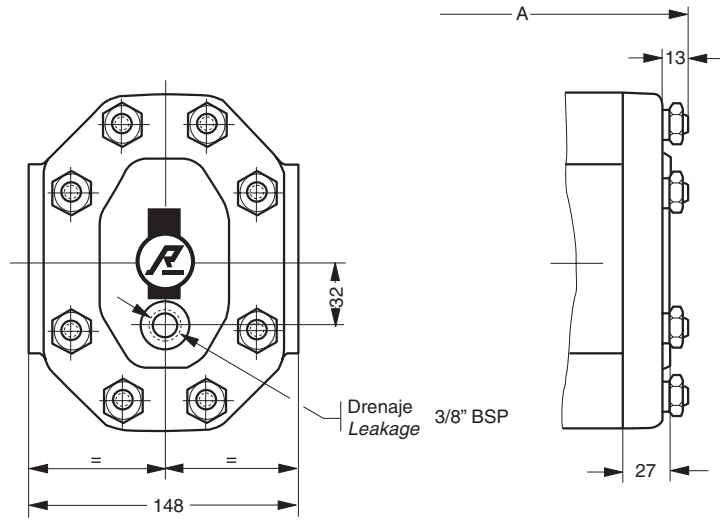
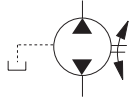
Cantidad Quantity	Denominación Description	Nº de la pieza Part number	Referencia según la placa Ref. according serial number plate
1	Retén aceite doble Oil seal	2	Para bomba For pump 11PLC60DX50B



Núm.	Denominación Description	Cantidad Quantity
1	Junta guía Guide gasket	1
2	Retén aceite doble Oil seal	1
3	Arandela tope cojinetes Washer	1
4	Anillo elástico Circlip DIN 472	1
5	Rodamiento a bolas Ball bearing Ø 35x72x17	1
6	Eje estriado Spline shaft	1
7	Tapa Front flange	1
8	Tope retenes Seal retainer	1
9	Retén aceite Oil seal Ø 35x62x7	1

Núm.	Denominación Description	Cantidad Quantity
10	Chaveta Key	1
11	Eje cilíndrico Parallel shaft	1
12	Porta retén Seal back-up	1
13	Junta tórica O ring Ø 61x67x3	1
14	Anillo elástico Circlip DIN 472	1
15	Tapa Front flange	1
16	Anillo elástico Circlip	1
17	Eje estriado Spline shaft	1

Tapa trasera para bombas reversibles - Back cover for reversible pumps



PEDRO ROQUET, S.A. se reserva el derecho de efectuar cualquier modificación en las características señaladas en este catálogo, sin previo aviso, y sin incurrir en responsabilidad alguna.

PEDRO ROQUET, S.A. reserves the right to change specifications or designs without notice or incurring obligation.

Pedro Roquet, s/a

Antonio Figueras, 91 - 08551 TONA (Barcelona) SPAIN

Nac. Tel. 93 812 46 64 - Fax 93 887 17 98

Int. Tel. +34 93 812 46 64 - Fax +34 93 887 17 98

www.pedro-roquet.com