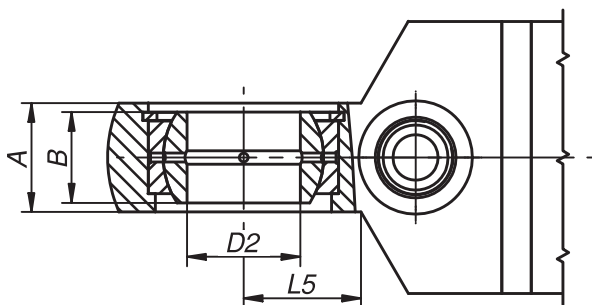
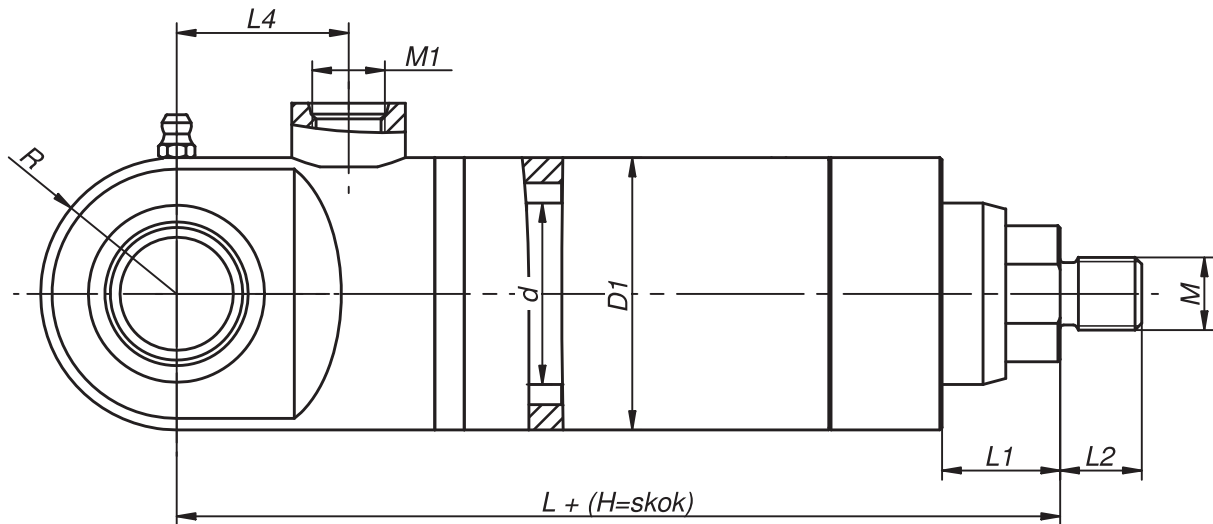


# Cylinder nurnikowy - CN2HP.d.H



W.T.

1. Ciśnienie nominalne 16MPa
2. Ciśnienie maksymalne 20MPa
3. Ciśnienie próbne 24MPa



d	25	32	40	50	63	80								
L2	14	16	18	20	22	30								
D2	16	20	25	30	35	40								
D1	48	57	60	83	95	114								
M1	M14x1,5	M14x1,5	M16x1,5	M16x1,5	M22x1,5	M27x2								
A	12	20	24	26	31	32								
B	14	16	20	22	25	28								
M	M12x1,5	M16x1,5	M16x1,5	M22x1,5	M27x2	M33x2								
L5	16	22	26	28	36	45								
R	21	25	30	36	40	50								
L4	28	34	38	41	56	65								
L1	8	15	26	29	14	49								
H=Skok do	200	400	100	250	630	1250	125	400	1600	200	500	1250	400	1250
L	127	137	132	147	157	195	185	210	225	192	207	227	262	302
Sila pchajaca przy 16MPa [T]	0,79		1,29		2,01	3,14			4,99			8,04		

Znormalizowany szereg skoków: 50, 80, 100, 125, 160, 200, 250, 320, 400, 500, 630, 800, 1000, 1250, 1600, 2000.

Gniazda gwintowe przyłączeniowe (M1) - wg PN-64/M-73101. Możliwość wykonania wg DIN3852; PN-ISO 6149-1:1995.

Skok tłoka, średnice tłoczków, zmiany wymiarowe spoza typowego typoszeregu wykonujemy na specjalne życzenie klienta. Możliwe wykonanie dla ciśnienia nominalnego 20MPa, 25MPa.

Zastrzega się prawo do wprowadzenia zmian.